



MANUEL D'INSTALLATION

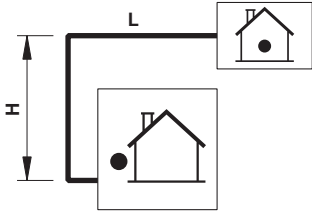
Unité extérieure pour pompe à chaleur air à eau

ERSQ011AAV1
ERSQ014AAV1
ERSQ016AAV1

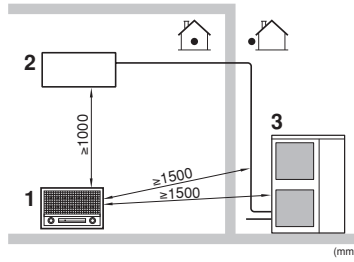
ERRQ011AAV1
ERRQ014AAV1
ERRQ016AAV1

ERSQ011AAY1
ERSQ014AAY1
ERSQ016AAY1

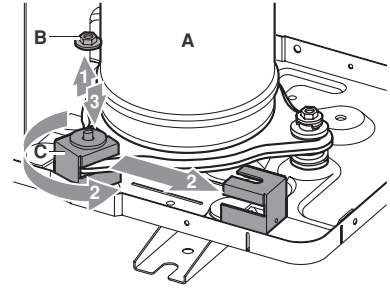
ERRQ011AAY1
ERRQ014AAY1
ERRQ016AAY1



1



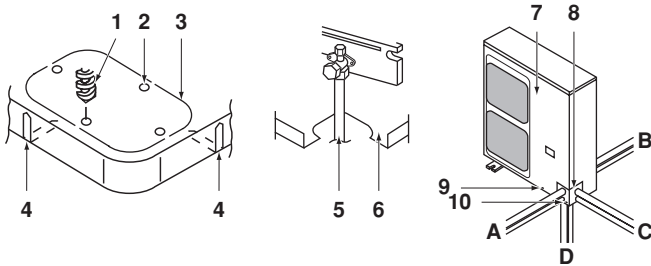
2



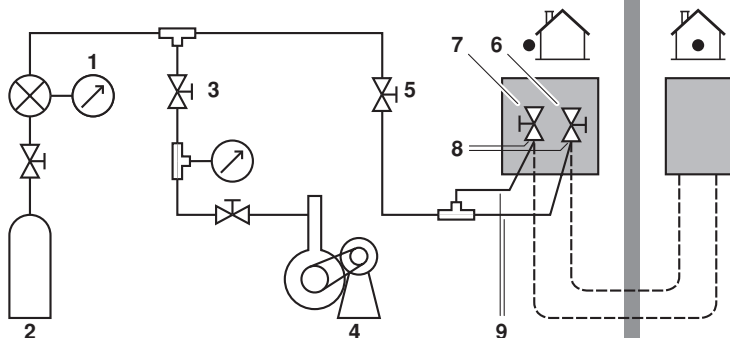
3

	↙	↘	↗	↖	↕	A	B1	B2	C	D1	D2	E	L1/L2		
	✓						≥100								
	✓		✓	✓		≥100	≥100		≥100						
	✓				✓		≥100			≤500	≥1000				
	✓		✓	✓	✓	≥150	≥150		≥150	≤500	≥1000				
		✓								≥500					
		✓								≤500	≥500	≥1000			
	✓	✓				L2>H	≥100			≥500				3	
						L2<H	≥100			≥500					
						L2>H	L1≤H	≥250	≤500	≥750	≥1000	≥1000	0<L2≤1/2 H	1/2 H<L1≤H	1
		✓	✓		✓	H<L1	L1≤H								
					L2<H	L2≤H	≥100			≥1000	≤500	≥1000	0<L2≤1/2 H	1/2 H<L2≤H	3
					H<L2	L2≤H									
	✓		✓	✓		≥200	≥300		≥1000						
	✓		✓	✓	✓	≥200	≥300		≥1000		≤500	≥1000			
		✓								≥1000					
		✓			✓				≤500	≥1000	≥1000				
						L2>H	≥300			≥1000					
						L2<H	≥250			≥1500			0<L2≤1/2 H	1/2 H<L2≤H	3
							≥300						0<L1≤1/2 H	1/2 H<L1≤H	1+2
		✓	✓		✓	L2>H	L1≤H	≥300	≤500	≥1000	≥1250	≥1000	0<L2≤1/2 H	1/2 H<L1≤H	1+2
						H<L1	L1≤H								
						L2<H	L2≤H	≥250			≥1500	≤500	≥1000	0<L2≤1/2 H	1/2 H<L2≤H
					H<L2	L2≤H									

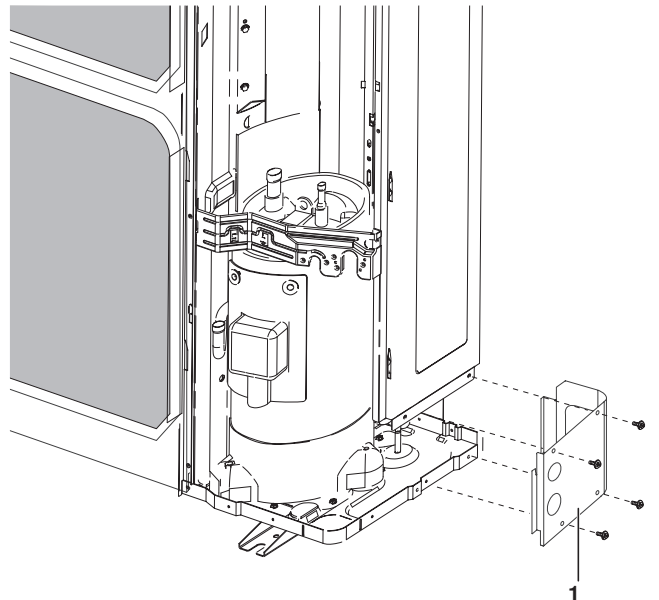
4



5



6



7

TABLE DES MATIÈRES

	Page
1. Introduction.....	1
1.1. Informations générales.....	1
1.2. Portée de ce manuel.....	1
1.3. Identification du modèle.....	2
2. Accessoires.....	2
3. Considérations de sécurité.....	2
4. Installation de l'unité.....	3
4.1. Sélection du lieu d'installation.....	3
4.2. Précautions à prendre lors de l'installation.....	4
4.3. Dimensions et espace de service.....	4
4.4. Inspection, manipulation et déballage de l'unité.....	5
4.5. Travail de purge.....	6
4.6. Installation de l'unité.....	6
5. Taille des tuyaux de fluide frigorigène et longueur permise des tuyaux.....	6
5.1. Sélection du matériau de canalisation.....	6
5.2. Diamètre de la tuyauterie de réfrigération.....	6
5.3. Longueur de tuyauterie permise et différence de hauteur.....	7
5.4. Directives en cas d'installation d'un piège.....	7
6. Précautions à prendre en ce qui concerne la tuyauterie de réfrigérant.....	7
6.1. Directives concernant les soudures.....	7
6.2. Directives pour la connexion des évaselements.....	8
6.3. Directives relatives à la manipulation de la vanne d'arrêt.....	8
7. Branchement des tuyauteries.....	9
7.1. Tuyauterie de réfrigérant.....	9
7.2. Éviter la pénétration d'objets étrangers.....	9
7.3. Test d'étanchéité et séchage à vide.....	10
7.4. Précautions lors de la connexion de tuyauterie locale et de l'isolation correspondante.....	10
8. Recharge de réfrigérant.....	11
8.1. Information importante relative au réfrigérant utilisé.....	11
8.2. Calcul de la charge de réfrigérant supplémentaire.....	11
8.3. Méthode d'ajout de réfrigérant.....	12
9. Travaux de câblage électrique.....	12
9.1. Précautions concernant le travail de câblage électrique.....	12
9.2. Câblage interne - Tableau des pièces.....	13
9.3. Aperçu du système de câblage fourni.....	14
9.4. Précautions à prendre pour le câblage de l'alimentation et entre les unités.....	14
9.5. Spécifications des composants de câblage standard.....	14
10. Mise en route et configuration.....	15
10.1. Vérifications avant utilisation.....	15
11. Test de fonctionnement et vérification finale.....	16
11.1. Vérification finale.....	16
11.2. Essai de fonctionnement.....	16
12. Maintenance et entretien.....	16
12.1. Précautions de service.....	16
12.2. Opération en mode service.....	17
13. Exigences en matière d'enlèvement.....	18
14. Spécifications de l'unité.....	18



LIRE ATTENTIVEMENT CES INSTRUCTIONS AVANT L'INSTALLATION. CONSERVER CE MANUEL A PROXIMITÉ POUR UNE UTILISATION ULTERIEURE.

UNE INSTALLATION OU UNE FIXATION INCORRECTE DE L'ÉQUIPEMENT OU DES ACCESSOIRES PEUT PROVOQUER UNE ÉLECTROCUTION, UN COURT-CIRCUIT, DES FUITES, UN INCENDIE OU ENDOMMAGER L'ÉQUIPEMENT. N'UTILISER QUE LES ACCESSOIRES FABRIQUÉS PAR DAIKIN, QUI SONT SPÉCIFIQUEMENT CONÇUS POUR ÊTRE UTILISÉS AVEC CET ÉQUIPEMENT ET POUR ÊTRE INSTALLÉS PAR UN PROFESSIONNEL.

EN CAS DE DOUTE QUANT AUX PROCÉDURES D'INSTALLATION OU D'UTILISATION, PRENDRE TOUJOURS CONTACT AVEC VOTRE REVENDEUR POUR TOUT CONSEIL ET INFORMATION.

Le texte anglais correspond aux instructions d'origine. Les autres langues sont les traductions des instructions d'origine.

1. INTRODUCTION

1.1. Informations générales

Merci d'avoir acheté cette unité extérieure **altherma[®] by DAIKIN**.

L'unité extérieure **altherma[®] by DAIKIN** est la pompe à chaleur air/eau Daikin ERSQ/ERRQ.

Les unités ERRQ incluent un équipement spécial (isolation, film chauffant,...) visant à garantir le bon fonctionnement dans les zones où une basse température ambiante peut se conjuguer à des conditions d'humidité élevée. Dans ces conditions, les modèles ERSQ peuvent connaître des problèmes d'accumulation de glace sur le serpentin refroidi par air. Si ces conditions sont probables, le modèle ERRQ doit être installé à la place. Ces modèles contiennent des mesures (isolation, film chauffant,...) empêchant la formation de givre.

REMARQUE Une unité extérieure ERSQ/ERRQ ne peut être reliée qu'à l'unité intérieure EKHBRD.



Options possibles

	Film chauffant	Douille de purge
ERSQ_V1 + Y1	Kit optionnel ^(a)	Kit optionnel ^(a)
ERRQ_V1 + Y1	Standard	Utilisation interdite

(a) Combinaison des deux options interdite.

Pour les modèles ERSQ, un kit de chauffage à plaque inférieure en option EKBPH16A peut être raccordé à l'unité extérieure. Se reporter au manuel d'installation du kit de chauffage de plaque inférieure pour plus de détails.

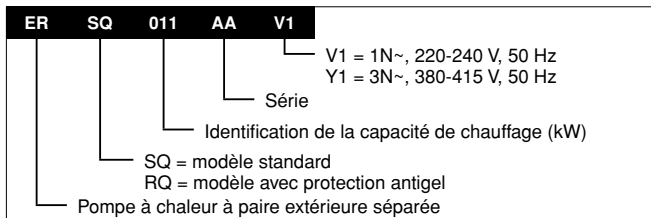
1.2. Portée de ce manuel

Ce manuel d'installation décrit les procédures de déballage, de pose et de raccordement de tous les modèles d'unités extérieures ERSQ/ERRQ.

REMARQUE La pose de l'unité intérieure EKHBRD est décrite dans le manuel d'installation de l'unité intérieure.

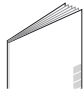
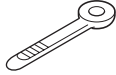
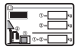



1.3. Identification du modèle

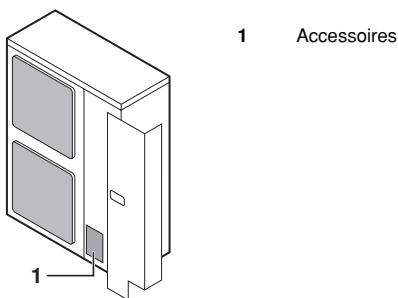


2. ACCESSOIRES

- Vérifier si les accessoires suivants accompagnent l'unité.

Manuel d'installation	1	
Attache-câble	2	
Etiquette de gaz à effet de serre fluorés	1	
Etiquette multilingue de gaz à effet de serre fluorés	1	

Voir l'illustration ci-dessous pour connaître l'emplacement des accessoires.



3. CONSIDÉRATIONS DE SÉCURITÉ

Nous mentionnons ici deux types de précautions à prendre. Les deux types concernent des sujets importants, veiller donc à les suivre avec soin.



AVERTISSEMENT

Si l'avertissement n'est pas respecté, des accidents sérieux peuvent être provoqués.

MISE EN GARDE

Si le signal de danger n'est pas observé, des blessures et dommages aux équipements peuvent en découler.

Avertissement

- Demander au concessionnaire ou à des personnes qualifiées d'effectuer votre installation. Ne pas installer pas la machine soi-même. Une installation incorrecte peut causer des fuites d'eau, des électrocutions ou incendie.
- Effectuer les travaux d'installation conformément au présent manuel d'installation. Une installation incorrecte peut causer des fuites d'eau, des électrocutions ou incendie.

- Veiller à n'utiliser que les accessoires et pièces spécifiées pour le travail d'installation. La non utilisation des pièces spécifiées peut avoir pour conséquence une fuite d'eau, des électrocutions, incendie ou chute de l'unité.
- Installer l'unité sur une fondation qui peut supporter son poids. Un manque de robustesse peut provoquer la chute de l'équipement et provoquer des lésions.
- Effectuer les travaux d'installation spécifiés en tenant compte des vents forts, typhons ou tremblements de terre. Une mauvaise installation peut donner lieu à des accidents suite à la chute de l'équipement.
- S'assurer que tout le travail électrique est effectué par du personnel qualifié en conformité avec les lois et règlements locaux et le présent manuel d'installation, en utilisant un circuit séparé. Une alimentation électrique insuffisante ou un circuit électrique inadapté peut conduire à des chocs électrique ou incendie.
- S'assurer que tout le câblage est sécurisé, en utilisant les câbles spécifiés et en vérifiant que les forces externes n'agissent pas sur les connexions ou câbles des bornes. Une connexion ou fixation incomplète peut provoquer un incendie.
- Lors de l'installation du câblage entre les unités intérieures et extérieures, et l'alimentation électrique, former les câbles de manière à ce que le panneau avant puisse être correctement attaché. Si le panneau avant n'est pas bien placé, les bornes risquent de surchauffer et des électrocutions ou un incendie peuvent se produire.
- En cas de fuite du gaz réfrigérant pendant l'installation, aérer la zone immédiatement. Des émanations de gaz toxiques peuvent se produire si le gaz réfrigérant entre en contact avec une flamme.
- Après avoir terminé le travail d'installation, s'assurer qu'il n'y a aucune fuite de gaz réfrigérant. Du gaz toxique peut être produit si le gaz réfrigérant fuit dans la pièce et entre en contact avec une source de flamme, comme un chauffage, une cuisinière.
- Avant de toucher les éléments électriques, mettre l'interrupteur de l'alimentation électrique sur off.

Mise en garde

- Pour utiliser les unités dans des applications avec des réglages d'alarme de température, il est recommandé de prévoir un délai de 10 minutes pour signaler l'alarme au cas où la température d'alarme est dépassée. L'unité peut s'arrêter quelques minutes en cours de fonctionnement normal pour "dégivrer l'unité intérieure" ou en mode d'"arrêt de thermostat".
- Il est facile de toucher accidentellement les parties sous tension. Ne jamais laisser l'unité sans surveillance pendant l'installation ou l'entretien quand le panneau d'entretien est retiré.
- Raccorder l'unité à la terre. La résistance de mise à la terre doit être conforme à la réglementation nationale. Ne pas connecter le câble de mise à la terre aux tuyauteries de gaz ou d'eau, au fil de mise à la terre de tiges de paratonnerre ou de téléphone. Une mise à la terre incomplète peut provoquer des électrocutions.
- Tuyau de gaz. Un incendie ou une explosion peut se produire en cas de fuite de gaz.
- Tuyau d'eau. Des tubes en vinyle dur ne sont pas des mises à la terre efficaces.
- Fil de mise à la terre des tiges de paratonnerre ou téléphone. Le potentiel électrique peut augmenter de façon anormale s'il est touché par un boulon de paratonnerre.
- Veiller à installer un disjoncteur de fuite à la terre. Ne pas installer un disjoncteur de fuite à la terre peut provoquer des électrocutions et un incendie.



- Installer une conduite de drainage conformément au présent manuel d'installation pour assurer un bon drainage, et isoler la conduite pour éviter la condensation. Voir le tableau de combinaison dans "Informations générales" à la page 1. Une conduite de drainage inadaptée peut provoquer des fuites d'eau et rendre humide les équipements.
- Installer les unités extérieures et intérieures, le câble d'alimentation et le câble de connexion à au moins un mètre des télévisions et radios pour éviter les interférences d'image ou les bruits.
(Suivant les ondes radio, une distance d'un mètre peut ne pas être suffisante pour éliminer les interférences).
- Ne pas rincer l'unité extérieure. Cela pourrait provoquer un choc électrique ou un incendie.
- Ne pas installer l'unité dans les endroits suivants:
 - Où il existe un brouillard d'huile minérale, une vaporisation ou vapeur d'huile comme dans une cuisine.
Les pièces en plastique peuvent se détériorer et peuvent tomber ou provoquer des fuites d'eau.
 - Où du gaz corrosif, comme l'acide sulfurique, est produit.
La corrosion, des tuyauteries en cuivre ou des parties soudées peut provoquer des fuites du réfrigérant.
 - Où une machine émet des ondes électromagnétiques.
Les ondes électromagnétiques peuvent déranger le système de contrôle et provoquer un mauvais fonctionnement de l'équipement.
 - Endroit où des fuites de gaz inflammables peuvent se produire, où des fibres de carbone ou de la poussière pouvant détonner sont en suspension dans l'air ou où des gaz inflammables volatiles comme le dissolvant ou l'essence sont manipulés.
Ces types de gaz pourraient provoquer un incendie.
 - Où l'air contient une haute densité de sel comme près de la mer.
 - Où la tension fluctue beaucoup comme dans les usines.
 - Dans les véhicules ou les navires.
 - Où des vapeurs acides ou alcalines sont présentes.
- Ne pas laisser un enfant monter sur l'unité extérieure et éviter de placer un objet sur l'appareil.
Il y a un risque de chute ou de trébuchement.
- Ne pas toucher du réfrigérant qui a fuit pas les raccords des canalisations de réfrigérant.
Cela peut entraîner des gelures.

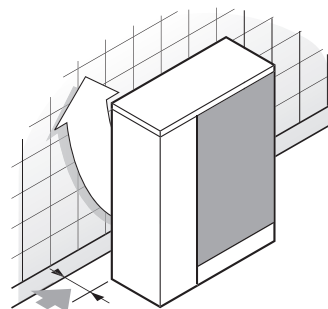
4. INSTALLATION DE L'UNITÉ

4.1. Sélection du lieu d'installation



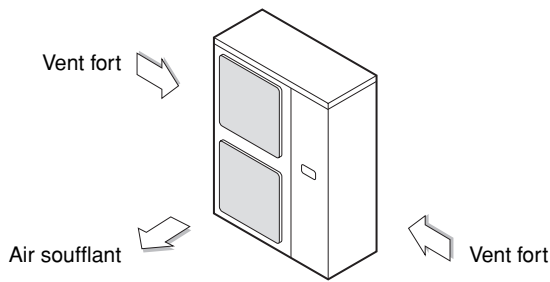
- Veiller à prendre des mesures appropriées afin d'empêcher que l'unité extérieure ne soit utilisée comme abri par les petits animaux.
- Les animaux qui entrent en contact avec des pièces électriques peuvent provoquer des dysfonctionnements, de la fumée ou un incendie. Demander au client de garder la zone autour de l'unité propre.

- 1 Sélectionner un lieu d'installation où les conditions suivantes sont remplies et qui soit approuvé par le client.
 - Endroits bien ventilés.
 - Endroits où l'unité ne dérange pas les voisins.
 - Endroits sécurisés pouvant supporter le poids et les vibrations de l'unité et où l'unité peut être installée sur un plan horizontal.
 - Endroits à l'abri de gaz inflammables ou de fuites de produits.
 - L'équipement n'est pas destiné à une utilisation dans une atmosphère potentiellement explosive.
 - Endroits octroyant un espace suffisant pour l'entretien.
 - Endroits d'où les tuyauteries et les câblages des unités intérieures et extérieures se situent dans les limites permises.
 - Endroits où les fuites d'eau de l'unité ne peuvent pas provoquer de détériorations (par ex. en cas d'obturation d'un tuyau de purge).
 - Endroits où la pluie peut être évitée autant que possible.
- 2 Lors de l'installation de l'unité à un endroit exposé au vent, accorder plus particulièrement de l'attention aux points suivants.
Les vents violents de 5 m/sec ou plus, qui soufflent contre la sortie d'air de l'unité extérieure entraînent des courts-circuits (aspiration d'air de ventilation), et ceci peut avoir les conséquences suivantes:
 - Détérioration de la capacité de fonctionnement.
 - Accélération de givre fréquent.
 - Interruption du fonctionnement provoquée par une pression élevée.
 - Lorsqu'un vent violent souffle continuellement en face de l'unité, le ventilateur peut commencer à effectuer des rotations très rapides jusqu'à ce qu'il se casse.
 Se référer aux illustrations pour l'installation de cette unité dans un lieu où la direction du vent peut être prévue.
 - Orienter le côté de la sortie d'air vers le mur du bâtiment, la clôture ou l'écran brise-vent.



► S'assurer qu'il y a suffisamment de place pour l'installation.

- Orienter le côté sortie à un angle approprié à la direction du vent.



- 3 Préparer un canal pour l'écoulement de l'eau autour de la fondation afin d'évacuer les eaux usées du pourtour de l'unité (non fourni).
- 4 Si l'eau de l'unité a du mal à s'écouler, installer l'unité sur une fondation en blocs de béton, etc. (la hauteur de la fondation ne doit pas dépasser 150 mm maximum).
- 5 Si l'unité est installée sur un bâti, installer une plaque étanche dans environ 150 mm de la partie inférieure de l'unité pour empêcher l'eau de pénétrer par le bas.
- 6 Lors de l'installation de l'unité dans un lieu fréquemment exposé à la neige, veiller tout particulièrement à relever les fondations le plus haut possible.
- 7 L'unité extérieure peut faire obstacle en fonction de son environnement; par conséquent, utiliser une grille d'aération (fournie sur place).
- 8 En cas d'installation de l'unité sur un bâti de construction, installer une plaque étanche (non fournie) à 150 mm de la face inférieure de l'unité ou utiliser un kit de purge (se reporter au tableau des combinaisons dans "Informations générales" à la page 1) pour éviter l'écoulement de l'eau de drainage. (Voir illustration).



Choix d'un emplacement dans les pays froids

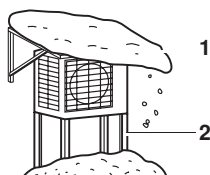
Se reporter à "Informations générales" à la page 1.



MISE EN GARDE

Lors de l'utilisation d'une unité extérieure à une température extérieure basse, veiller à suivre les instructions décrites ci-dessous.

- Pour éviter toute exposition au vent, installer l'unité extérieure avec le côté aspiration tourné vers le mur.
- Ne jamais installer l'unité extérieure à un endroit où le côté aspiration peut être exposé directement au vent.
- Pour éviter toute exposition au vent, installer un déflecteur côté décharge de l'unité extérieure.
- Dans les régions exposées à de fortes chutes de neige, il est important de choisir un lieu d'installation où la neige n'affectera pas l'unité. Si des chutes de neige transversales sont possibles, s'assurer que l'échangeur de chaleur n'est pas affecté par la neige (si nécessaire, construire un auvent latéral).



- 1 Fabriquer un grand auvent.
- 2 Prévoir un piédestal. Installer l'unité suffisamment en hauteur pour éviter qu'elle soit recouverte par la neige.



L'équipement décrit dans ce manuel peut provoquer des parasites électroniques générés par les radiofréquences. Cet équipement est conforme aux spécifications qui sont prévues pour assurer une protection raisonnable contre ces interférences. Toutefois, il n'y a aucune garantie que les interférences ne se produiront pas dans une installation en particulier.

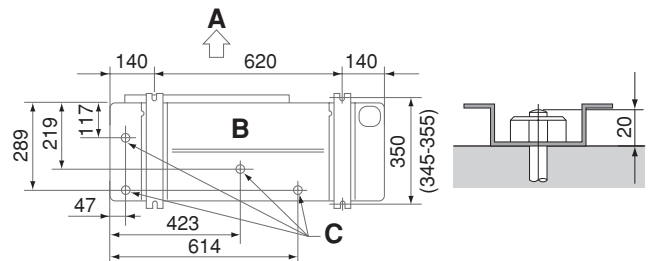
Il est dès lors recommandé d'installer l'équipement et les fils électriques à une certaine distance des installations audio, ordinateurs, etc. (Voir à la figure 2)

- 1 Ordinateur ou radio
- 2 Unité intérieure
- 3 Unité extérieure

Dans des circonstances extrêmes, garder une distance minimale de 3 m et utiliser des gaines pour les lignes électriques et de transmission.

4.2. Précautions à prendre lors de l'installation

- Vérifier la robustesse et le niveau du sol où l'unité doit être installée pour qu'elle ne provoque ni bruit ni vibration de fonctionnement après l'installation.
- Conformément à l'illustration montrant le plan de la fondation, fixer fermement l'unité à l'aide des boulons de fondation. (Préparer quatre jeux de boulons de fondation M12, se procurer les écrous et les rondelles sur le marché.)
- Il vaut mieux visser les boulons de fondation jusqu'à ce que leur longueur soit à 20 mm de la surface de la fondation.



- A Côté décharge
- B Vue du bas (mm)
- C Orifice d'évacuation

4.3. Dimensions et espace de service

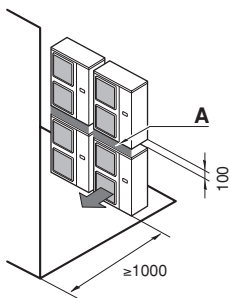
- Le sens de la sortie du tuyau de raccordement de l'installation illustré dans la figure 4 est vers l'avant ou vers le bas. L'unité des valeurs numériques est le mm.
- Lors de l'acheminement de la tuyauterie vers l'arrière, prévoir un espace de ≥ 250 mm du côté droit de l'unité.

(A) En cas d'installation non superposée (Voir à la figure 4)

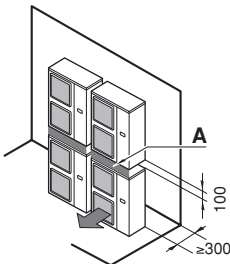
- | | | | |
|--|------------------------------|---|---|
| | Obstacle côté aspiration | 1 | Dans ces cas, fermer le bas du bâti de l'installation pour éviter que l'air refoulé ne soit dérivé. |
| | Obstacle côté refoulement | | |
| | Obstacle côté gauche | 2 | Dans ces cas, seules 2 unités peuvent être installées. |
| | Obstacle côté droit | 3 | Dans ces cas, aucune restriction de hauteur L1. |
| | Obstacle sur face supérieure | | Cette situation n'est pas autorisée |
| | Un obstacle est présent | | |

(B) Dans le cas d'une installation superposée

1. Dans le cas d'obstacles devant le côté sortie.



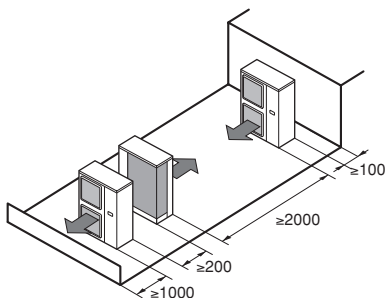
2. Dans le cas d'obstacles devant l'entrée d'air seulement.



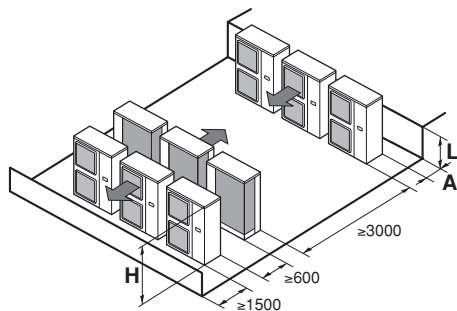
- REMARQUE**
- Ne pas superposer plus d'une unité.
 - Une dimension d'environ 100mm est requise pour la pose du tuyau d'évacuation de l'unité extérieure supérieure.
 - Etanchéiser la partie A afin d'empêcher l'air de sortie de dériver.

(C) Dans le cas d'une installation sur plusieurs rangées (pour utilisation sur un toit, etc.)

1. Dans le cas de l'installation d'une unité par rangée.



2. Dans le cas de l'installation d'unités multiples (2 unités ou plus) en connexion latérale par rangée.



Les rapports de dimensions entre H, A et L sont montrés dans le tableau ci-dessous.

	L	A
L ≤ H	0 < L ≤ 1/2H	250
	1/2H < L ≤ H	300
H < L	Installation impossible	

4.4. Inspection, manipulation et déballage de l'unité

Manipulation de l'unité

Comme montré dans la figure, manipuler l'unité doucement par les poignées gauche et droite.



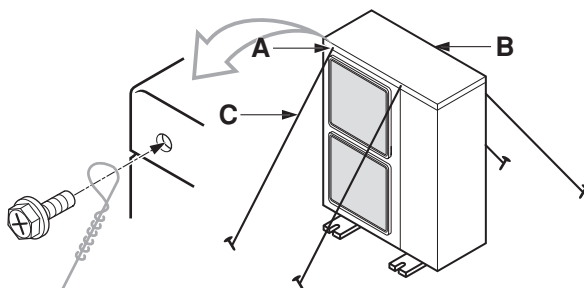
Placer les mains sur le coin au lieu de tenir l'alimentation d'aspiration à l'intérieur du boîtier sinon le boîtier pourrait être déformé.

- ☞ Veiller à ce que vos mains ou des objets n'entrent pas en contact avec les ailerons arrière.

Méthode d'installation pour prévenir le basculement

S'il y a lieu de prévenir un basculement de l'unité, procéder à l'installation comme le mentionner l'illustration.

- préparer les 4 câbles comme indiqué sur les croquis
- dévisser le panneau supérieur aux 4 emplacements indiqués par A et B
- introduire les vis dans les oeillets et les visser à fond



- A localisation des 2 trous de fixation à l'avant de l'unité
- B localisation des 2 trous de fixation à l'arrière de l'unité
- C câbles: non fourni

Méthode d'enlèvement du raidisseur de transport

Le raidisseur de transport jaune installé au-dessus du pied du compresseur pour protéger l'unité pendant le transport doit être ôté. Procéder comme illustré dans la figure 3 et comme décrit ci-dessous.

- A Compresseur
- B Ecrou de fixation
- C Raidisseur de transport

- 1 Desserrer légèrement chaque écrou de fixation (B).
- 2 Retirer chaque raidisseur de transport (C) comme illustré dans la figure 3.
- 3 Desserrer à nouveau l'écrou de fixation (B).



MISE EN GARDE

Si l'appareil est utilisé avec le raidisseur de transport fixé, des vibrations ou un bruit anormaux peuvent se produire.

4.5. Travail de purge

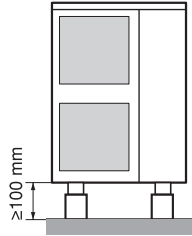
Consulter le tableau de combinaison dans "Informations générales" à la page 1 pour savoir si le travail de purge est autorisé. Si le travail de purge est autorisé pour l'unité et que le site d'installation requiert le travail de purge, suivre les directives ci-dessous.

- Des kits de drainage sont disponibles en option.
- Si le travail de purge de l'unité extérieure pose des problèmes (par exemple, si l'eau de vidange peut éclabousser des gens), prévoir un tuyau de vidange avec une prise de purge (option).
- S'assurer que la vidange fonctionne correctement.

REMARQUE



Si les trous de purge de l'unité extérieure sont couverts par un socle de montage ou par la surface du sol, relever l'unité de manière à assurer un espace libre de plus de 100 mm sous l'unité extérieure.



4.6. Installation de l'unité



Etant donné que la pression théorique est de 4,0 MPa ou 40 bar, des tuyaux de paroi plus épaisse peuvent s'avérer nécessaires. Se reporter au paragraphe "5.1. Sélection du matériau de canalisation" à la page 6.

Précautions pour le R410A

- Le nouveau fluide de refroidissement exige des précautions particulières pour conserver le système propre, sec et étanche.
 - Propre et sec
Les corps étrangers (notamment les huiles minérales ou l'humidité) ne doivent pas être mélangés dans le système.
 - Etanche
Lire attentivement le chapitre "6. Précautions à prendre en ce qui concerne la tuyauterie de réfrigérant" à la page 7 et suivre ces procédures à la lettre.
- Le R410A étant un réfrigérant mixte, le réfrigérant supplémentaire requis doit être chargé à l'état liquide. (Si le réfrigérant est à l'état gazeux, sa composition change et le système ne fonctionnera pas correctement.)
- L'unité intérieure raccordée doit être l'unité EKHBRD.

Installation

- Pour l'installation de l'unité intérieure, se référer aux instructions d'installation de l'unité intérieure.
- Se reporter au manuel de données techniques pour obtenir la liste complète des spécifications techniques et électriques.
- Ne jamais actionner l'unité avec la thermistance de tuyau de décharge (R2T), la thermistance de tuyau d'aspiration (R3T) et les sondes de pression (S1NPH, S1NPL) déposées. Ces opérations peuvent griller le compresseur.
- Noter le numéro de série des plaques extérieures (frontales) lors du montage/démontage des plaques afin d'éviter les erreurs.
- Lors de la fermeture des panneaux de service, s'assurer que le couple de serrage ne dépasse pas 4,1 N•m.

5. TAILLE DES TUYAUX DE FLUIDE FRIGORIFIQUE ET LONGUEUR PERMISE DES TUYAUX



- La tuyauterie et les autres pièces contenant de la pression seront conformes à la réglementation nationale et internationale en vigueur et seront compatibles avec le réfrigérant. Utiliser du cuivre sans couture désoxydé à l'acide phosphorique pour le fluide de refroidissement.
- L'installation sera effectuée par un technicien frigoriste agréé, le choix des matériaux et l'installation sera conforme à la réglementation nationale et internationale. En Europe, la norme EN378 est celle qui sera respectée.



Aux personnes chargées des travaux de tuyauterie:

- Veiller à ouvrir la vanne d'arrêt après l'installation de la tuyauterie et s'assurer que le vidage d'air est terminé. (Faire fonctionner l'unité avec une vanne fermée peut casser le compresseur.)
- Il est interdit de relâcher le réfrigérant dans l'atmosphère. Récupérer le réfrigérant conformément à la récupération du fréon et de la législation en matière de destruction.

5.1. Sélection du matériau de canalisation

- La quantité de matériaux étrangers à l'intérieur des tuyaux (y compris les huiles de fabrication) doit être de ≤ 30 mg/10 m.
- Matériaux de construction: cuivre sans couture désoxydé à l'acide phosphorique pour le fluide de refroidissement.
- Degré de trempe: utiliser une tuyauterie avec un degré de trempe en fonction du diamètre du tuyau indiqué dans le tableau ci-dessous.
- L'épaisseur du tuyau de réfrigérant doit être conforme aux réglementations locales et nationales en la matière. L'épaisseur minimale du tuyau R410A doit être conforme au tableau ci-dessous.

Taille des tuyaux (mm)	Degré de trempe du matériau de la tuyauterie	Epaisseur minimale (mm)
Ø9,5	O	0,80
Ø15,9	O	1,00

O = Recuit

- Si les tailles de tuyaux requises (en pouces) ne sont pas disponibles, il est également possible d'utiliser d'autres diamètres (en millimètres) en prenant soin :
 - de sélectionner la taille de tuyau la plus proche de la taille requise ;
 - d'utiliser les adaptateurs appropriés pour passer d'une unité de mesure à l'autre (non fournis).

5.2. Diamètre de la tuyauterie de réfrigération

Les tuyaux situés entre l'unité extérieur et l'unité intérieure doivent avoir la même dimension que les raccords extérieurs.

Dimension de la tuyauterie de réfrigérant (mm)	
Tuyauterie de gaz	Ø15,9
Tuyauterie de liquide	Ø9,5

5.3. Longueur de tuyauterie permise et différence de hauteur

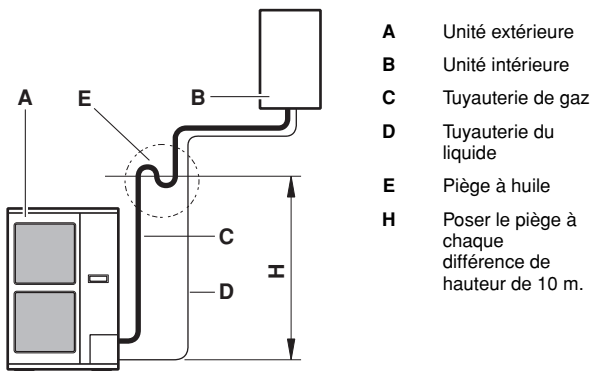
Voir le tableau ci-dessous concernant les longueurs et les hauteurs. Se reporter à la [figure 1](#). Prendre pour hypothèse que la canalisation la plus longue de l'illustration correspond effectivement à la canalisation la plus longue et que l'unité la plus haute de la figure correspond effectivement à l'unité la plus haute.

Longueur de tuyau admissible (m)		
Longueur maximale totale de tuyauterie unidirectionnelle ^(a)	L	50 (95)
Hauteur maximale entre l'unité intérieure et extérieure	H	30
Longueur sans charge	L	≤10

(a) Les chiffres entre parenthèses représentent la longueur équivalente.

5.4. Directives en cas d'installation d'un piège

En raison de la crainte de voir l'huile présente à l'intérieur de la colonne montante retourner dans le compresseur lorsqu'il est arrêté et de provoquer le phénomène de compression de liquide, ou des cas de détérioration du retour d'huile, il sera nécessaire de fournir un piège à un endroit approprié dans la colonne de gaz montante.



Un piège n'est pas nécessaire lorsque l'unité extérieure est installée dans une position supérieure à l'unité intérieure.

6. PRÉCAUTIONS À PRENDRE EN CE QUI CONCERNE LA TUYAUTERIE DE RÉFRIGÉRANT

- N'accepter aucun mélange autre que le réfrigérant prévu durant le cycle de refroidissement, comme l'air. Si un gaz réfrigérant fuit durant les travaux sur l'unité, ventiler la pièce directement et complètement.
- Utiliser le R410A uniquement lorsque du réfrigérant a été ajouté

Outils d'installation
 S'assurer de bien utiliser les outils d'installation (jauge, collecteur, tuyau de charge, etc.) conçus exclusivement pour les installations utilisant du R410A afin de résister à la pression et d'éviter la pénétration de corps étrangers (notamment les huiles minérales ou l'humidité) dans le système.

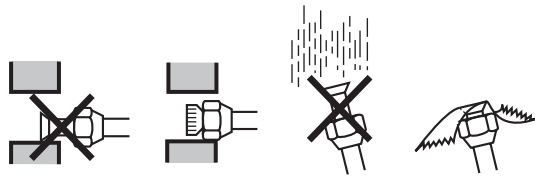
Pompe à vide:

Utiliser une pompe à vide à deux étages, équipée d'un clapet de non-retour:

S'assurer que l'huile de la pompe n'est pas refoulée vers le système lorsque la pompe est à l'arrêt.

Utiliser une pompe à vide dont le débit d'évacuation est de -100,7 kPa (5 Torr, -755 mm Hg).

- Pour éviter l'introduction de saleté, liquide ou poussière dans la tuyauterie, pincer le bout du tuyau et recouvrir le d'un ruban adhésif.



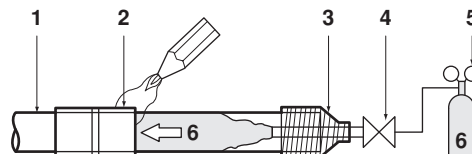
	Période d'installation	Méthode de protection
	Plus d'un mois	Pincer le tuyau
	Moins d'un mois	Pincer le tuyau ou l'entourer de ruban isolant
	Indépendamment de la période	

Une grande prudence est requise lors du placement de tubes en cuivre dans les murs.

- Pour savoir comment manipuler les vannes d'arrêt, se reporter au chapitre "6.3. Directives relatives à la manipulation de la vanne d'arrêt" à la page 8.
- Utiliser uniquement les écrous évasés accompagnant l'unité. L'utilisation d'écrous évasés différents peut provoquer la fuite de réfrigérant.
- S'assurer que le tuyau fourni et les raccords ne sont pas soumis à une contrainte.
- Utiliser l'isolation de tuyauterie ignifuge appropriée conformément à la réglementation nationale.

6.1. Directives concernant les soudures

- Veiller à utiliser de l'azote pour souffler lors du brasage. Le soufflage à l'azote empêche la création de grandes quantités de film oxydé à l'intérieur du tuyau. Un film oxydé affecte négativement les vannes et compresseurs du système de réfrigération et empêche un fonctionnement correct.
- La pression d'azote doit être mise sur 0,02 MPa (c.-à-d. juste suffisamment pour qu'on le ressente sur la peau) avec une vanne de réduction de pression.



- 1 Tuyauterie de réfrigérant
- 2 Pièce à souder
- 3 Guipage
- 4 Vanne à main
- 5 Vanne de réduction de pression
- 6 Azote

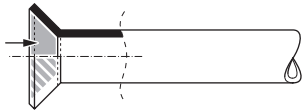
- Ne pas utiliser d'antioxydant lors du brasage des joints de tuyaux. Les résidus peuvent obstruer les tuyaux et détruire l'équipement.
- Ne pas utiliser de fondant pour souder entre eux des tuyaux de réfrigérant en cuivre. Utiliser un alliage d'apport pour brasage en cuivre phosphoreux (BCuP) qui ne nécessite pas un fondant.
- Le fondant a une influence extrêmement néfaste sur les tuyauteries de réfrigérant. Par exemple, si du fondant à base de chlore est utilisé, il provoquera la corrosion des tuyaux ou, tout particulièrement, si le fondant contient du fluor, il endommagera l'huile de réfrigérant.

6.2. Directives pour la connexion des évasements

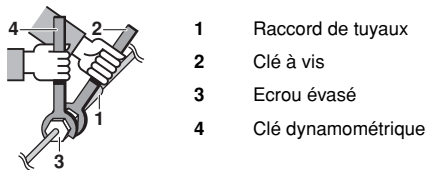
- Les évasements ne doivent pas être réutilisés. En refaire de nouveaux pour éviter les fuites.
- Utiliser un coupe-tubes et un outil pour évasement adapté au réfrigérant utilisé.
- Utiliser uniquement les écrous évasés recuits accompagnant l'unité. L'utilisation d'écrous évasés différents peut provoquer la fuite de réfrigérant.
- Se reporter au tableau des dimensions d'évasements et des couples de serrage (trop de serrage entraînera un éclatement de l'évasement).

Taille des tuyaux (mm)	Couple de serrage (N·m)	Dimensions d'évasement A (mm)	Forme de l'évasement (mm)
Ø9,5	33~39	12,8~13,2	
Ø15,9	63~75	19,4~19,7	

- Au moment de placer le boulon du raccord, enduire sa surface interne d'huile volatile (éther ou ester), puis donner 3 ou 4 tours à la main avant de le serrer fermement.



- Lors du desserrage d'un écrou évasé, utiliser toujours deux clés ensemble. Lors du raccordement du tuyau, utiliser toujours une clé à vis et une clé dynamométrique ensemble pour serrer l'écrou évasé afin d'éviter qu'il se fissure et présente une fuite.



Non recommandé, uniquement en cas d'urgence.

Si vous êtes amené à raccorder un tuyau sans clé dynamométrique, suivre la méthode d'installation ci-dessous :

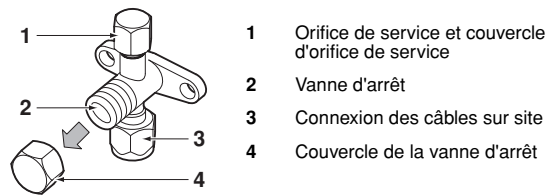
- Serrer l'écrou évasé à l'aide de la clé jusqu'à ce que le couple de serrage augmente soudainement.
- A partir de cette position, serrer davantage l'écrou évasé selon l'angle illustré ci-dessous :

Taille des tuyaux (mm)	Angle de serrage supplémentaire (degrés)	Longueur de bras recommandée pour la clé (mm)
Ø9,5	60~90	±200
Ø15,9	30~60	±300

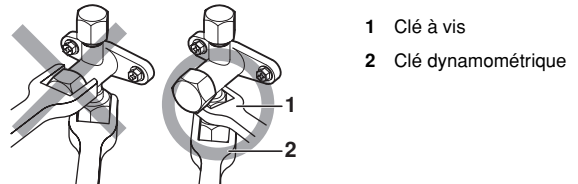
6.3. Directives relatives à la manipulation de la vanne d'arrêt

Mesures à prendre pour manipuler la vanne d'arrêt

- Veiller à maintenir les vannes d'arrêt ouvertes pendant le fonctionnement.
- La figure ci-dessous illustre le nom de chaque pièce requise pour manipuler la vanne d'arrêt.



- La vanne d'arrêt est obturée en usine.
- Ne pas exercer de force excessive sur la vanne d'arrêt. Cela risque de casser le corps de la vanne. Etant donné que la plaque de fixation de la vanne d'arrêt risque de se déformer en cas d'utilisation d'une clé dynamométrique uniquement pour desserrer ou serrer l'écrou évasé, toujours veiller à bloquer la vanne d'arrêt avec une clé à vis, puis desserrer ou serrer l'écrou évasé avec une clé dynamométrique. Ne pas placer la clé sur le couvercle de vanne d'arrêt car cela peut provoquer une fuite de réfrigérant.



- La pression de fonctionnement côté réfrigérant peut être basse (par exemple, le fonctionnement du chauffage lorsque la température extérieure est basse), rendre suffisamment étanche l'écrou évasé dans la vanne d'arrêt sur la ligne de gaz avec du produit d'étanchéité au silicone pour empêcher le gel.



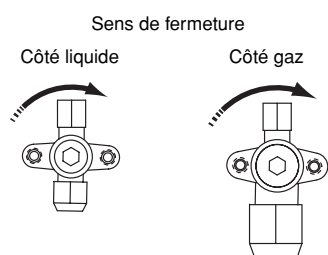
Matériau d'isolation au silicone (Vérifier qu'il n'y a pas de trou)

Ouverture de la vanne d'arrêt

1. Enlever le couvercle de la vanne.
2. Insérer une clé hexagonale (côté liquide: 4 mm/côté gaz: 6 mm) dans la vanne d'arrêt et tourner la vanne d'arrêt dans le sens contraire des aiguilles d'une montre.
3. Lorsque la vanne d'arrêt ne peut pas tourner plus loin, cesser le mouvement de rotation.
La vanne est maintenant ouverte.

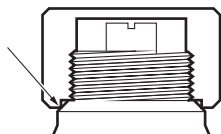
Fermeture de la vanne d'arrêt

1. Enlever le couvercle de la vanne.
2. Insérer une clé hexagonale (côté liquide: 4 mm/côté gaz: 6 mm) dans la vanne d'arrêt et tourner la vanne d'arrêt dans le sens des aiguilles d'une montre.
3. Lorsque la vanne d'arrêt ne peut pas tourner plus loin, cesser le mouvement de rotation.
La vanne est maintenant fermée.



Mesures à prendre pour manipuler le couvercle de la vanne d'arrêt

- Le couvercle de la vanne d'arrêt est rendu étanche à l'endroit indiqué par une flèche. Prendre soin de ne pas l'endommager.
- Après avoir manipulé la vanne d'arrêt, veiller à serrer le couvercle de la vanne d'arrêt fermement. Pour connaître le couple de serrage, se reporter au tableau ci-dessous.
- Une fois le couvercle de la vanne d'arrêt resserré, s'assurer qu'il n'existe aucune fuite de réfrigérant.



Mesures à prendre pour manipuler l'orifice de service

- Toujours utiliser un tuyau de charge équipé d'une broche d'enfoncement de vanne étant donné que l'orifice de service est une vanne de type Schrader.
- Après avoir manipulé l'orifice de service, veiller à serrer le couvercle d'orifice de service fermement. Pour connaître le couple de serrage, se reporter au tableau ci-dessous.
- Une fois le couvercle d'orifice de service resserré, s'assurer qu'il n'existe aucune fuite de réfrigérant.

Couples de serrage

Élément	Couple de serrage (N·m)
Couvercle de vanne d'arrêt, côté liquide	13,5~16,5
Couvercle de vanne d'arrêt, côté gaz	22,5~27,5
Couvercle d'orifice de service	11,5~13,9

7. BRANCHEMENT DES TUYAUTERIES

7.1. Tuyauterie de réfrigérant

- Les tuyauteries non fournies peuvent être installées dans quatre directions.

Figure - Tuyauteries locales dans quatre directions (Voir à la figure 5)

- 1 Forer
 - 2 Zone centrale autour du trou éjecteur
 - 3 Trou à enfonceur
 - 4 Fente
 - 5 Raccordement du tuyau de liquide (non fourni)
 - 6 Bâti inférieur
 - 7 Plaque frontale
 - 8 Plaque de sortie de la tuyauterie
 - 9 Plaque frontale de la vis
 - 10 Plaque de sortie de la tuyauterie
- A Avant
B Arrière
C Côtés
D Dessous

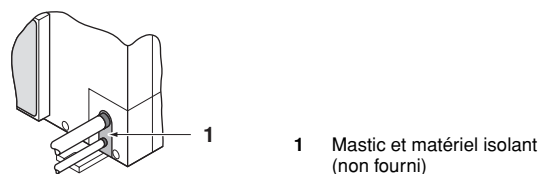
Lors du branchement de la tuyauterie dans le sens latéral (à l'arrière), déposer le couvercle de tuyau (arrière) en se référant à la figure 7.

- 1 Couvercle de tuyauterie (arrière)

- Pour relier le tuyau de connexion à l'unité vers le bas, faites un trou éjecteur en pénétrant dans la zone centrale entourant le trou éjecteur en utilisant un foret de Ø6 mm. (Voir à la figure 5).
- La découpe des deux fentes permet l'installation montrée dans la figure 5. (Utiliser une scie métallique pour découper les fentes.)
- Après avoir foré le trou éjecteur, il est recommandé d'appliquer une peinture de réparation sur le côté et les surfaces avoisinantes pour éviter la corrosion.

7.2. Eviter la pénétration d'objets étrangers

Obturer les trous de la tuyauterie avec du mastic ou de l'isolant (non fourni) pour éliminer tous les trous comme mentionné sur l'illustration.



Des insectes ou petits animaux entrant dans l'unité extérieure peuvent provoquer un court-circuit dans le coffret électrique.

7.3. Test d'étanchéité et séchage à vide

Lorsque toute la tuyauterie est installée et que l'unité extérieure est raccordée à l'unité intérieure, il est nécessaire de (a) vérifier qu'il n'y a pas de fuite dans le tuyau de réfrigérant et (b) d'effectuer le séchage à vide pour éliminer toute humidité dans le tuyau de réfrigérant.

S'il y a un risque de présence d'humidité dans la tuyauterie de réfrigérant (par exemple, de l'eau de pluie peut avoir pénétré dans le tuyau), appliquer d'abord la procédure de séchage à vide ci-dessous jusqu'à ce que toute l'humidité ait disparu.

Directives générales

- Tous les tuyaux à l'intérieur de l'unité ont été testés en usine pour s'assurer qu'il n'y a pas de fuite.
- Utiliser une pompe à vide à 2 étages munie d'un clapet de non-retour dont le débit d'évacuation est de $-100,7$ kPa (5 Torr absolu, -755 mm Hg).
- Raccorder la pompe à vide **à la fois** à l'orifice de service de la vanne d'arrêt de gaz et à la vanne d'arrêt de liquide afin d'augmenter le rendement.



- Ne pas purger l'air avec les réfrigérants. Utiliser une pompe à vide pour purger l'installation. Aucun réfrigérant supplémentaire n'est fourni pour la purge d'air.
- S'assurer que la vanne d'arrêt de gaz et la vanne d'arrêt de liquide sont bien fermés avant d'effectuer le test de fuite ou le séchage à vide.

Configuration

(Voir à la figure 6)

- 1 Vanne de réduction de pression
- 2 Azote
- 3 Système de siphon
- 4 Pompe à vide
- 5 Vanne A
- 6 Vanne d'arrêt de la conduite de gaz
- 7 Vanne d'arrêt de la conduite de liquide
- 8 Orifice de service de vanne d'arrêt
- 9 Tuyau de charge

Essai de fuite

L'essai de fuite doit satisfaire à la spécification EN 378-2.

- 1 Test de fuite de dépression
 - 1.1 Vidanger le système par le tuyau de liquide et de gaz à $-100,7$ kPa (5 Torr).
 - 1.2 Une fois atteint, arrêter la pompe à vide et vérifier que la pression ne monte pas pendant au moins 1 minute.
 - 1.3 Si la pression monte, le système peut soit contenir de l'humidité (voir séchage à vide ci-dessous) ou présenter des fuites.

2 Test de fuite de pression

- 2.1 Rompre la dépression en pressurant à l'azote jusqu'à une pression minimale de $0,2$ MPa (2 bar).
Ne jamais régler la pression de jauge au-delà de la pression de fonctionnement maximale de l'unité, c.-à-d. $4,0$ MPa (40 bar).
- 2.2 Tester la présence de fuites en appliquant une solution de détection de bulles sur tous les raccords de tuyauterie.



Veiller à utiliser une solution de détection de bulles recommandée par le revendeur.
Ne pas utiliser d'eau savonneuse qui risque de provoquer des fissures des écrous évasés (l'eau savonneuse peut contenir du sel qui absorbe l'humidité qui se mettra à geler lorsque le tuyau refroidit) et/ou d'entraîner la corrosion des raccords évasés (l'eau savonneuse peut contenir de l'ammoniaque qui provoque un effet corrosif entre l'écrou évasé en laiton et l'évasement en cuivre).

2.3 Eliminer tout l'azote.

Séchage à vide

Pour éliminer toute l'humidité du système, procéder comme suit:

1. Vidanger le système pendant au moins 2 heures jusqu'à l'obtention d'une dépression cible de $-100,7$ kPa.
2. Vérifier que la dépression cible est maintenue pendant au moins 1 heure lorsque la pompe à dépression est éteinte.
3. Si la dépression cible n'est pas atteinte dans les 2 heures ou maintenue pendant 1 heure, le système peut contenir trop d'humidité.
4. Dans ce cas, rompre la dépression en pressurant à l'azote jusqu'à une pression de $0,05$ MPa (0,5 bar) et répéter les étapes 1 à 3 jusqu'à ce que l'humidité ait été éliminée.
5. Les vannes d'arrêt peuvent à présent être ouvertes, et/ou du réfrigérant supplémentaire peut être chargé (voir "8.3. Méthode d'ajout de réfrigérant" à la page 12).



Une fois la vanne d'arrêt ouverte, il est possible que la pression dans le tuyau de réfrigérant n'augmente pas. Cela peut être provoqué par ex. par l'état fermé de la soupape de détente dans le circuit de l'unité extérieure, mais ne pose pas de problème pour le bon fonctionnement de l'unité.

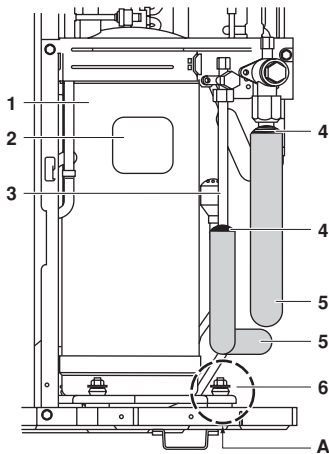
7.4. Précautions lors de la connexion de tuyauterie locale et de l'isolation correspondante

- Veiller à ne pas laisser les tuyaux intérieur et extérieur fournis entrer en contact avec le couvercle de la borne du compresseur. Si l'isolation de la tuyauterie côté liquide risque de le toucher, ajuster la hauteur comme le montre l'illustration ci-dessous; S'assurer également que la tuyauterie locale ne touche pas les boulons et panneaux externes du compresseur.
- Lorsque l'unité extérieure est installée au-dessus de l'unité intérieure, les phénomènes suivants peuvent se produire: L'eau de condensation de la vanne d'arrêt peut se déplacer dans l'unité intérieure. Pour éviter cette situation, couvrir la vanne d'arrêt avec le matériau d'étanchéité.
- Si la température est supérieure à 30°C et si l'humidité est supérieure à RH 80%, l'épaisseur des matériaux d'étanchéité doit alors être d'au moins 20 mm afin d'éviter toute condensation sur la surface de l'étanchéité.
- Veiller à isoler la canalisation côté liquide et côté gaz.



Toute canalisation exposée est susceptible de provoquer de la condensation ou des brûlures si on la touche.

(La température la plus élevée du côté de la canalisation de gaz se situe aux alentours de 120°C, s'assurer que le matériau d'isolation est résistant à la chaleur.)



- 1 Compresseur
- 2 Couvercle borne
- 3 Canalisation intérieure et extérieure non fournie
- 4 Liège, etc.
- 5 Matériau d'isolation (à prévoir)
- 6 Boulons
- A Procéder avec prudence pour les connexions des tuyaux, boulons et panneau extérieur

8. RECHARGE DE RÉFRIGÉRANT



- Lorsque l'entretien de l'unité nécessite l'ouverture du système de réfrigérant, le traitement et l'évacuation du réfrigérant doivent se faire conformément à la législation locale et nationale en vigueur.
- Le réfrigérant ne peut pas être chargé tant que le câblage sur place n'est pas terminé.
- Le réfrigérant ne peut être introduit que lorsque le test d'étanchéité et le séchage à vide ont été réalisés (voir ci-dessus).
- Lors du chargement d'un système, il faut veiller à ce que sa charge maximale autorisée ne soit pas dépassée, étant donné le danger de coup de liquide.
- La recharge d'un système avec une substance inadéquate peut entraîner des explosions et des accidents, veiller donc à ce que le réfrigérant approprié (R410A) soit introduit dans le système.
- Les conteneurs de réfrigérant doivent être ouverts lentement.
- Toujours utiliser des gants de protection et se protéger les yeux lors de la recharge de réfrigérant.
- Lors d'un entretien de l'unité requérant l'ouverture du système de réfrigérant, le réfrigérant doit être évacué selon les réglementations locales.
- Lorsque la tension est établie, prière de fermer le panneau avant de l'unité.



Pour éviter une panne du compresseur. Ne pas charger le réfrigérant plus de la quantité spécifiée.

- Cette unité extérieure est chargée en usine de réfrigérant et, selon la taille et la longueur des canalisations, certains systèmes nécessitent une charge de réfrigérant supplémentaire. Voir "Calcul de la charge de réfrigérant supplémentaire" à la page 11.
- Si une recharge est nécessaire, se reporter à la plaquette signalétique de l'unité. La plaquette signalétique indique le type de réfrigérant et la quantité nécessaire.

8.1. Information importante relative au réfrigérant utilisé

Ce produit contient des gaz à effet de serre fluorés encadrés par le protocole de Kyoto. Ne pas laisser les gaz s'échapper dans l'atmosphère.

Type de réfrigérant: R410A

Valeur GWP⁽¹⁾: 1975

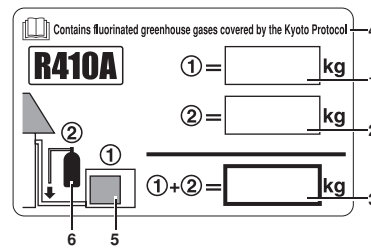
⁽¹⁾ GWP = potentiel de réchauffement global

Prière de compléter à l'encre indélébile,

- ① la charge de réfrigérant d'usine du produit,
- ② la quantité de réfrigérant supplémentaire chargée sur place et
- ①+② la charge de réfrigérant totale

sur l'étiquette de gaz à effet de serre fluorés fournie avec le produit.

L'étiquette complétée doit être apposée à l'intérieur du produit et à proximité de l'orifice de recharge du produit (par ex. à l'intérieur du couvercle d'entretien).



- 1 charge de réfrigérant d'usine du produit: voir plaquette signalétique de l'unité
- 2 quantité de réfrigérant supplémentaire chargée sur place
- 3 charge de réfrigérant totale
- 4 Contient des gaz fluorés à effet de serre encadrés par le protocole de Kyoto
- 5 unité extérieure
- 6 cylindre de réfrigérant et collecteur de recharge

REMARQUE



L'entrée en vigueur au niveau national de la réglementation de l'UE concernant les gaz à effet de serre fluorés peut nécessiter la présence de la langue officielle appropriée sur l'unité. Par conséquent, une étiquette de gaz à effet de serre fluorés multilingue supplémentaire accompagne l'unité.

Les instructions de pose sont illustrées au dos de cette étiquette.

8.2. Calcul de la charge de réfrigérant supplémentaire



La longueur de tuyau correspond à la longueur dans un sens du tuyau de gaz ou de liquide selon le plus long des deux.

Il n'est pas nécessaire de charger davantage si la longueur du tuyau est inférieure à 10 m.

Si la longueur de la tuyauterie dépasse 10 m, déterminer la quantité de réfrigérant supplémentaire à charger à l'aide du tableau suivant.

Tableau 1: Charge supplémentaire de réfrigérant <unité: kg>

Longueur de tuyauterie de réfrigérant				
3~10 m	10~20 m	20~30 m	30~40 m	40~50 m
(a)	0,54	1,08	1,62	2,16

(a) Charge supplémentaire non requise

Recharge complète

Au cas où une recharge complète est requise (après une fuite, etc.), se reporter au tableau ci-dessous pour déterminer la quantité nécessaire de réfrigérant.

- Avant de recharger, veiller à exécuter également le séchage à vide de la tuyauterie interne de l'unité. Pour ce faire, utiliser l'orifice de service interne de l'unité. Ne PAS utiliser les orifices de service situés sur la vanne d'arrêt (voir "6.3. Directives relatives à la manipulation de la vanne d'arrêt" à la page 8) étant donné que le séchage à vide ne peut être effectué convenablement par ces orifices. Les unités extérieures ont 1 orifice sur la tuyauterie. Il est situé entre l'échangeur thermique et la soupape à 4 voies.

Tableau 2: Quantité de charge totale <unité: kg>

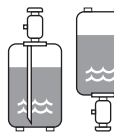
Longueur de tuyauterie de réfrigérant				
3-10 m	10-20 m	20-30 m	30-40 m	40-50 m
4,5	5,0	5,6	6,1	6,7

8.3. Méthode d'ajout de réfrigérant

Précautions lors de l'ajout de R410A

- Veiller à charger le réfrigérant à l'état liquide dans le tuyau de liquide. Le R410A étant un réfrigérant mixte, à l'état gazeux, sa composition change et le système ne fonctionnera pas correctement.
- Avant la recharge, vérifier si le cylindre de réfrigérant dispose d'un siphon fixé ou non et positionner le cylindre en conséquence.

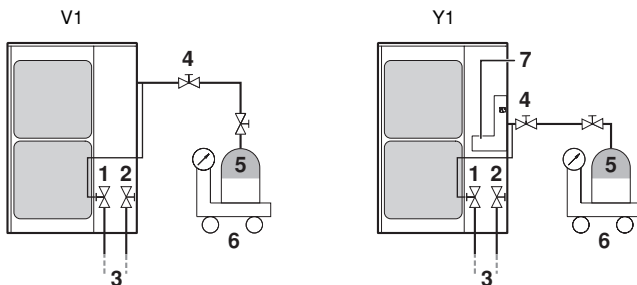
Remplissage à l'aide d'un cylindre muni d'un siphon
Charger le réfrigérant liquide avec le cylindre en position verticale.



Remplissage à l'aide d'un cylindre sans siphon
Charger le réfrigérant liquide avec le cylindre en position retournée.



Comment raccorder le réservoir?



- 1 Vanne d'arrêt de la conduite de liquide
- 2 Vanne d'arrêt de la conduite de gaz
- 3 Vers l'unité intérieure
- 4 Vanne A
- 5 Réservoir de R410A
- 6 Instrument de mesure
- 7 Plaque de fixation de tuyau

Lorsque le réservoir de réfrigérant est raccordé et que l'opération spécifiée est effectuée, la quantité appropriée de réfrigérant sera chargée dans le système. Le réfrigérant doit être chargé en fonction de la procédure décrite ci-dessous.

Charge pendant que l'unité extérieure est à l'arrêt

Voir l'illustration dans "Comment raccorder le réservoir?" à la page 12.

- Déterminer le poids du réfrigérant à charger en plus en se référant au point "Charge de réfrigérant supplémentaire" au chapitre "Calcul de la charge de réfrigérant supplémentaire" à la page 11 et faire l'appoint de la quantité figurant sur l'Étiquette de charge de réfrigérant" apposée sur l'unité.
- A l'issue du séchage par le vide, ouvrir la vanne A et charger le réfrigérant supplémentaire dans son état liquide via l'orifice de service sur la vanne d'arrêt de liquide en tenant compte des instructions suivantes:
 - Brancher l'alimentation électrique de l'unité extérieure et de l'unité intérieure (disjoncteur principal sur ON).
 - Vérifier que les vannes d'arrêt pour gaz et pour liquide sont fermées.
 - Arrêter le compresseur et ajouter la quantité de fluide de refroidissement spécifiée.



Pour éviter une panne du compresseur. Ne pas charger le réfrigérant plus de la quantité spécifiée.

9. TRAVAUX DE CÂBLAGE ÉLECTRIQUE



Tous les câblages sur place et les éléments doivent être installés par un technicien qualifié et satisfaire aux réglementations nationales et européennes appropriées.



Aux personnes chargées des travaux de câblage électrique:

Ne pas faire fonctionner l'unité tant que la tuyauterie de réfrigérant n'est pas terminée. (La faire fonctionner avant que la tuyauterie ne soit prête cassera le compresseur)

9.1. Précautions concernant le travail de câblage électrique

- Avant d'accéder aux dispositifs de raccordement, tous les circuits d'alimentation doivent être mis hors circuit.
- Utiliser uniquement des câbles en cuivre
- Ne pas enclencher l'interrupteur principal avant que tout le câblage ne soit terminé.
- Ne jamais faire pénétrer des faisceaux de câbles de force dans une unité.
- Attacher les câbles électriques avec du matériel de serrage tel que montré dans la figure 8, pour qu'ils n'entrent pas en contact avec la tuyauterie, et tout particulièrement du côté de la haute pression. S'assurer qu'aucune pression externe n'est appliquée sur le bornier.
- Lors de la pose du disjoncteur de fuite à la terre, veiller à ce qu'il soit compatible avec l'inverter (résistant aux parasites électriques haute fréquence) pour éviter un déclenchement inutile du disjoncteur de fuite à la terre.
- Cette unité étant équipée d'un inverseur, l'installation d'un condensateur à compensation de phase détériorera non seulement l'effet d'amélioration du facteur puissance, mais entraînera également un échauffement anormal du condensateur dû à des ondes haute fréquence. Donc, ne jamais installer de condensateur à compensation de phase.
- Suivre le "Schéma de câblage électrique" lors de la réalisation du câblage électrique.
- Relier toujours les fils à la masse. (En fonction des réglementations nationales du pays concerné.)

- Ne pas raccorder pas le fil de terre aux tuyaux de gaz, tuyaux d'évacuation, tiges de paratonnerre ou fils de masse du téléphone.
 - Tuyaux de gaz de combustion: peuvent exploser ou prendre feu en cas de fuite de gaz.
 - Tuyaux d'évacuation: aucun effet de mise à la terre n'est possible si des tuyauteries en plastique dur sont utilisées.
 - Fils de masse du téléphone et tiges de paratonnerre: dangereux en cas d'orage en raison d'une augmentation anormale du potentiel électrique dans la terre.
- Cette unité utilise un inverseur, et par conséquent génère des parasites qui devront être réduits pour éviter des interférences avec d'autres appareils. Le boîtier extérieur du produit peut absorber une charge électrique en raison du courant de fuite électrique qui devra se décharger par la terre.
- ER_AAY1: Veiller à brancher les câbles d'alimentation électrique dans la phase normale. S'ils sont branchés en phase inverse, le dispositif de régulation à distance de l'unité intérieure indique "U!" et l'équipement ne peut pas fonctionner. Intervertir deux des trois câbles d'alimentation électrique (L1, L2, L3) pour corriger la phase. (Se reporter au manuel d'installation de l'unité intérieure pour plus de détails.)
- Un commutateur principal ou d'autres moyens de débranchement ayant une séparation de contact sur tous les pôles doit être intégré dans le câblage fixe en fonction de la législation locale et nationale correspondante.

9.2. Câblage interne - Tableau des pièces

L	Alimenté
N	Neutre
	Barrette de raccordement
	Câblage local
	Connecteur
	Terre de protection
	Connexion
	Connecteur du relais
	Mise à la terre fonctionnelle
	Borne
	Connecteur amovible
	Connecteur fixe
BLU	Bleu
BRN	Brun
GRN	Vert
RED	Rouge
WHT	Blanc
YLW	Jaune
ORG	Orange
BLK	Noir
A1P	Carte de circuits imprimés (principale)
A2P #	Carte à circuits imprimés (inverseur)
A2P *	Carte à circuits imprimés (service)
A3P *	Carte à circuits imprimés (filtre antiparasite)
BS1~BS5	Interrupteur à bouton poussoir (mode, réglage, retour, test, réinitialisation)
C1~C3	Capacitance
C4 *	Capacitance
DS1	Microcommutateur
E1H	Chauffage de la plaque inférieure
E1HC	Chauffage de carter
F1U, F4U *	Fusible (T 6,3 A/250 V)

F1U,F2U #	Fusible (A 31,5 A/500 V)
F3U~F5U #	Fusible (T 6,3 A/250 V)
F6U	Fusible (T 5,0 A/250 V)
FINTH *	Thermistance (aillette)
H1P~H8P	Diode électroluminescente (moniteur de service orange) H2P: Préparation, test: clignotement H2P: Détection de dysfonctionnement: s'allume
HAP(A1P)	Diode électroluminescente (moniteur de service - verte)
HAP (A2P) #	Diode électroluminescente (moniteur de service - verte)
K1M	Contacteur magnétique (M1C)
K2M #	Contacteur magnétique
K1R	Relais magnétique (Y1S)
K2R	Relais magnétique (Y2S)
K3R	Relais magnétique (Y3S)
K4R	Relais magnétique (E1HC)
K5R	Relais magnétique
L1R	Réacteur
L1R,L3R #	Réactance
M1C	Moteur (compresseur)
M1F	Moteur (ventilateur) (supérieur)
M2F	Moteur (ventilateur) (inférieur)
PS	Source d'alimentation de commutation
Q1DI	Disjoncteur de fuite à la terre non fourni (300 mA)
R1,R2	Résistance
R1T	Thermistance (air)
R2T	Thermistance (refoulement)
R2T #	Thermistance (M1C refoulement)
R3T	Thermistance (aspiration 1)
R4T *	Thermistance (échangeur thermique)
R4T #	Thermistance (échangeur thermique de sous-refroidissement)
R5T	Thermistance (aspiration 2)
R6T *	Thermistance (échangeur thermique de sous-refroidissement)
R6T #	Thermistance (échangeur thermique)
R7T	Thermistance (tuyau de liquide 1)
R8T	Thermistance (tuyau de liquide 2)
R9T #	Thermistance (module d'alimentation)
S1NPH	Capteur de pression (haute)
S1NPL	Capteur de pression (basse)
S1PH	Pressostat (haute)
V1R	Module d'alimentation
V2R *	Module diode
V2R #	Module d'alimentation
V3R	Module diode
V1T *	IGBT (transistor bipolaire de grille isolé)
X1M	Barrette à bornes (alimentation)
X2M	Barrette à bornes (commande)
Y1E	Vanne d'expansion électronique (principale)
Y3E	Vanne d'expansion électronique (sous-refroidissement)
Y1S	Electrovanne (soupape 4 voies)
Y2S	Electrovanne (gaz chaud)

Y3S..... Electrovanne (circuit de décharge)
 Z1C~Z8C..... * Filtre antiparasite (âme en ferrite)
 Z1C~Z7C..... # Filtre antiparasite (âme en ferrite)
 Z1F~Z4F..... * Filtre antiparasite
 Z1F~Z3F..... # Filtre antiparasite

Légende du tableau des pièces

*	Pour modèles V1 uniquement
#	Pour modèles Y1 uniquement

Remarques

- 1 Ce schéma de câblage s'applique uniquement à l'unité extérieure.
- 4 Se reporter à l'étiquette de schéma de câblage (au dos de la plaque avant) pour connaître les instructions concernant l'utilisation des contacteurs BS1~BS5 et DS1-1, DS1-2.
- 5 Ne pas actionner l'appareil en court-circuitant le dispositif de protection S1PH
- 7 Se reporter au manuel d'installation pour le câblage de connexion à la transmission intérieure-extérieure F1-F2.

9.3. Aperçu du système de câblage fourni

(Voir à la figure 9)

- 1 Disjoncteur de fuite à la terre
- 2 Fusible local
- 3 Dispositif de régulation à distance

9.4. Précautions à prendre pour le câblage de l'alimentation et entre les unités

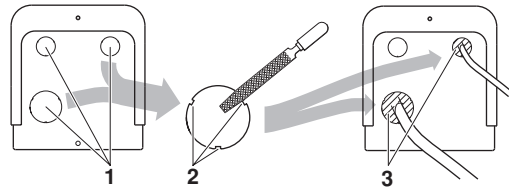
- Laisser le câble d'alimentation (y compris le fil de masse et, le cas échéant, le fil chauffant de la plaque inférieure) traverser le port de sortie d'alimentation électrique à l'avant, sur le côté ou à l'arrière de l'unité extérieure.
- Laisser les câbles de transmission traverser le port de sortie de câble, le porte de sortie de tuyau ou le trou à découper à l'avant, sur le côté ou à l'arrière de l'unité extérieure. (Voir à la figure 8).

- A Direction arrière
- B Direction latérale
- C Direction frontale
- 1 Bornier d'alimentation (X1M)
- 2 Câblage de commande entre les unités
- 3 Câble d'alimentation avec fil de masse. (Garder la distance adéquate entre le câble d'alimentation et le câblage de commande).
- 4 Collier (non livré)
- 5 Plateau de montage de la vanne d'arrêt
- 6 Câble d'alimentation
- 7 Câble de masse (jaune/vert)
- 8 Fixer le câblage de commande avec l'attache
- 9 Bornier de commande (X2M)
- 10 Câble d'interconnexion du chauffage à plaque inférieure (ERRQ uniquement)

Précautions lors de l'enfoncement des trous à enfoncer

- Pour percer un trou à enfoncer, taper dessus avec un marteau.
- Après avoir défoncé les trous, nous vous recommandons de peindre les bords et les zones autour des bords à l'aide de la peinture de réparation pour éviter la formation de rouille.

- Lors du passage du câblage électrique à travers les trous à enfoncer, enlever les bavures éventuelles des trous à enfoncer et entourer le câble de bande de protection pour éviter tout dégât.
- S'il y a un risque que de petits animaux pénètrent dans le système par les trous à enfoncer, colmater les trous avec du produit d'étanchéité (à préparer sur place).



- 1 Trou à enfoncer
- 2 Bavures
- 3 Matériaux de conditionnement



- Utiliser un tube de câble d'alimentation comme câble d'alimentation.
- A l'extérieur de l'unité, s'assurer que le câble électrique de faible tension (c.-à-d. pour le dispositif de régulation à distance, entre les unités, etc.) et que le câble électrique haute tension ne passent pas l'un près de l'autre, en les éloignant au moins de 50 mm l'un de l'autre. La proximité peut provoquer des interférences électriques, des dysfonctionnements et des coupures.
- Veiller à connecter le câble d'alimentation au bornier du câble d'alimentation et le fixer comme indiqué dans "9.4. Précautions à prendre pour le câblage de l'alimentation et entre les unités" à la page 14.
- Le câblage entre unités doit être protégé comme décrit dans "9.4. Précautions à prendre pour le câblage de l'alimentation et entre les unités" à la page 14.
 - Protéger les câbles avec les attaches pour ne pas qu'ils touchent les tuyauteries.
 - S'assurer que le câblage et le couvercle du coffret électrique ne dépassent pas de la structure, et fermer le couvercle fermement

9.5. Spécifications des composants de câblage standard

Un circuit d'alimentation (voir tableau ci-dessous) doit être prévu pour la connexion de l'unité. Ce circuit doit être protégé avec les dispositifs de sécurité requis, c'est-à-dire un commutateur principal, un fusible à fusion lente sur la phase et un disjoncteur de fuite à la terre.

	ERSQ_V1		ERRQ_V1		ERSQ_Y1		ERRQ_Y1	
Phase et fréquence	1N~50 Hz				3N~50 Hz			
Tension	220-240 V				380-415 V			
Fusible de remplacement recommandé	32 A				16 A			
Ampérage du circuit minimum ^(a)	27 A	27,5 A	13,5 A	14 A				
Section de câble de transmission	0,75~1,25 mm ²							
Type de fil ^(b)	H05VV							

- (a) Les valeurs énumérées sont des valeurs maximales (voir données électriques de la combinaison avec les unités intérieures pour connaître les valeurs exactes).
 (b) Pour les tuyaux protégés uniquement, utiliser H07RN-F lorsque les tuyaux protégés ne sont pas utilisés.

REMARQUE

- Sélectionner le câble d'alimentation conformément aux réglementations locales et nationales en vigueur.
- La taille du câblage doit être conforme aux codes régionaux et nationaux en vigueur.
- Les spécifications pour les câbles d'alimentation locaux et le câblage de branchement sont conformes à IEC60245.
- Le disjoncteur de fuite à la terre doit être un disjoncteur de type haute vitesse de 300 mA (<0,1 s).

- En raccordant le câble d'alimentation au bornier d'alimentation, attacher fermement le câble comme illustré dans la **figure 8**.



Après avoir terminé le travail électrique, confirmer que chaque composant électrique et la borne à l'intérieur du coffret électrique sont raccordés fermement.

Pour modèles V1 uniquement: Equipement conforme à EN/IEC 61000-3-12⁽¹⁾.

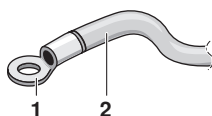


Précautions à prendre lors de la pose des câbles d'alimentation

Utiliser des bornes à pression rondes pour les raccordements au bornier d'alimentation.

Si elles ne sont pas disponibles, suivre les instructions ci-dessous.

- Ne pas connecter des câbles d'épaisseurs différentes au bornier d'alimentation. (Du jeu dans le câblage d'alimentation peut provoquer une chaleur anormale.)
- Lors du raccordement de câbles de même épaisseur, procéder comme illustré ci-dessous.



- 1 Borne de pression ronde
- 2 Câble d'alimentation



- Pour le câblage, utiliser le fil d'alimentation désigné et le raccorder fermement, puis le protéger pour éviter qu'une pression extérieure ne soit exercée sur la plaque de bornes.
- Utiliser un tournevis approprié pour serrer les vis du bornier. Un tournevis à petite tête abîmera la tête et rendra tout serrage impossible.
- Un serrage excessif des vis du bornier risque de les casser.
- Voir le tableau ci-dessous pour les couples de serrage de vis de bornier.

Couple de serrage (N·m)	
M5 (bornier d'alimentation/fil de terre)	2,39~2,92
M4 (terre blindée)	1,18~1,44
M3,5 (bornier de commande)	0,79~0,97

(1) Norme technique européenne/internationale fixant les limites des courants harmoniques produits par l'équipement raccordé aux systèmes basse tension publiques avec une entrée de courant de >16 A et ≤75 A par phase.

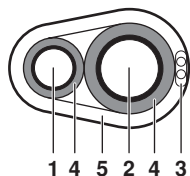
Connexion des câbles sur place: Câblage de commande



Veiller à respecter les limites ci-dessous. Si les câbles entre les unités sortent de ces limites, cela peut entraîner un dysfonctionnement de la transmission.

Longueur maximale du câblage : 300 m
Longueur totale du câblage : 600 m

- Le câblage de l'unité intérieure doit être raccordé aux bornes F1/F2 (entrée-sortie) de la carte de circuits imprimés de l'unité extérieure.
- Après l'installation des fils d'interconnexion à l'intérieur de l'unité, les entourer de ruban d'enrobage en même temps que les tuyaux de réfrigérant, comme illustré dans l'illustration.



- 1 Tuyauterie de liquide
- 2 Tuyauterie de gaz
- 3 Câblage d'interconnexion
- 4 Isolant
- 5 Ruban d'enrobage

Pour le câblage ci-dessus, utiliser toujours des câbles en vinyle avec une gaine de 0,75 à 1,25 mm² ou des câbles (2 fils).

10. MISE EN ROUTE ET CONFIGURATION

10.1. Vérifications avant utilisation



- Veiller à ce que le disjoncteur du panneau d'alimentation de l'installation soit hors tension.
- Fixer le câble d'alimentation fermement.
- La mise sous tension avec une phase N manquante ou avec une phase N erronée entraînera la détérioration de l'équipement.

Après l'installation, vérifier les points suivants avant d'enclencher le disjoncteur :

- 1 Raidisseur de transport
Veiller à retirer le raidisseur de transport du compresseur.
- 2 Câble d'alimentation et câble de transmission
Utiliser un câblage d'alimentation et de transmission approprié et veiller à ce qu'il soit réalisé conformément aux instructions décrites dans ce manuel, aux diagrammes de câblage et aux réglementations locales et nationales.
- 3 Tailles et isolation des canalisations
Veiller à ce que des tuyaux de taille correcte soient installés et faites en sorte qu'ils soient correctement isolés.
- 4 Charge de réfrigérant supplémentaire
La quantité de réfrigérant à ajouter dans l'appareil doit figurer sur la plaquette "Réfrigérant ajouté" incluse et apposée sur le côté arrière du couvercle avant.
- 5 Test d'isolation du circuit d'alimentation principal
A l'aide d'un mégatester pour 500 V, vérifier que la résistance d'isolation de 2 MΩ ou plus soit atteinte en appliquant une tension de 500 V CC entre les bornes d'alimentation et la terre. Ne jamais utiliser de mégatester pour les câbles de transmission.
- 6 Vannes d'arrêt
Veiller à ce que les vannes d'arrêt soient ouvertes du côté liquide et du côté gaz.

11. TEST DE FONCTIONNEMENT ET VÉRIFICATION FINALE


11.1. Vérification finale

Éléments à vérifier	
Câblage électrique Câblage entre les unités Fil de terre	<ul style="list-style-type: none">■ Le câblage est-il conforme aux indications du schéma de câblage? S'assurer qu'il n'y a aucun câblage oublié et qu'il n'y a aucune phase manquante ou inversée.■ L'unité est-elle bien raccordée à la terre?■ Le câblage entre les unités est-il raccordé correctement en série?■ Y a-t-il des vis de fixation du câblage qui sont dévissées?■ La résistance d'isolation est-elle au moins de 1 MΩ?<ul style="list-style-type: none">- Utiliser un mégasteur de 500 V lors de la mesure de l'isolation.- Ne pas utiliser un mégasteur pour les circuits basse tension.
Tuyauterie de réfrigérant	<ul style="list-style-type: none">■ La taille des tuyaux est-elle appropriée?■ Le matériau d'isolation du tuyau est-il fixé correctement? Les tuyaux de liquide et de gaz sont-ils isolés?■ Les vannes d'arrêt sont-elles ouvertes côté liquide et côté gaz?
Réfrigérant supplémentaire	<ul style="list-style-type: none">■ Avez-vous noté le réfrigérant supplémentaire et la longueur du tuyau de réfrigérant?

- Veiller à effectuer un test de fonctionnement.
- Pour protéger le compresseur, veiller à brancher l'alimentation 6 heures avant le début du fonctionnement.
- Ne pas oublier d'ouvrir complètement les vannes côté liquide et côté gaz. Si l'unité est actionnée avec les vannes d'arrêt fermées, le compresseur tombera en panne.
- Ne jamais laisser l'unité sans surveillance avec un panneau frontal ouvert pendant le test de fonctionnement.
- Après la pose, effectuer le test de fonctionnement
Sauf si le test de fonctionnement est effectué, le code d'erreur "U3" apparaît sur la télécommande et l'unité ne peut pas fonctionner.
- Pendant les tests, ne jamais mettre les appareils sous une pression supérieure à la pression maximale admise (comme indiqué sur la plaquette signalétique de l'unité).
- Prévoir un journal
Conformément à la réglementation nationale et internationale en vigueur, il peut être nécessaire d'accompagner l'appareil d'un journal qui contiendra au moins les renseignements suivants:
 - informations concernant la maintenance,
 - travaux de réparation,
 - résultats des tests,
 - périodes d'arrêt,
 - ...En Europe, la norme EN378 comprend les consignes générales relatives à ce journal.

11.2. Essai de fonctionnement

Effectuer le test conformément au manuel d'installation intérieur pour s'assurer que toutes les pièces et fonctions marchent correctement.


REMARQUE  Après avoir mis l'unité sous tension, elle ne peut pas être démarrée tant que la LED d'initialisation H2P ne s'éteint pas (maximum 12 minutes).



AVERTISSEMENT

Il est facile de toucher accidentellement les parties sous tension.

Ne jamais laisser l'unité sans surveillance pendant l'installation ou l'entretien quand le panneau d'entretien est retiré.

REMARQUE  A noter que pendant la période de fonctionnement initiale de l'unité, la puissance d'entrée requise peut être supérieure à ce qui est indiqué sur la plaquette signalétique de l'unité. Ce phénomène vient du fait que le compresseur nécessite une période de 50 heures avant d'atteindre sa régularité de fonctionnement et une consommation électrique stable.

12. MAINTENANCE ET ENTRETIEN

12.1. Précautions de service



AVERTISSEMENT: CHOC ELECTRIQUE



Précaution lors de l'entretien de l'équipement inverseur

- Ne pas toucher les parties sous tension pendant 10 minutes une fois que l'alimentation électrique est coupée en raison du risque de haute tension.
- Par ailleurs, mesurer les points comme illustré dans la **figure 10** au moyen d'un testeur et vérifier que la tension de la capacitance dans le circuit principal est supérieure à 50 V CC.
- S'assurer que l'alimentation est coupée avant d'effectuer le travail de maintenance. Le chauffage du compresseur peut fonctionner même en mode d'arrêt.
- A noter que certaines parties de la boîte de composants électriques sont extrêmement chaudes.
- Afin d'éviter les dommages à la carte de circuits imprimés, éliminer d'abord l'électricité statique en touchant une pièce en métal (par ex. vanne d'arrêt) de la main. Puis tirer le connecteur.
- Après avoir mesuré la tension résiduelle, tirer le connecteur du ventilateur extérieur.
- Veiller à ne pas toucher de partie conductrice.
- Le ventilateur extérieur peut tourner à l'envers en raison d'un vent puissant, ce qui peut provoquer la charge de la capacitance. Cela peut entraîner un choc électrique.

Après l'entretien, s'assurer que le connecteur du ventilateur extérieur est de nouveau branché. Sinon, l'unité peut tomber en panne.



Jouer la carte de la sécurité!

Toucher une partie en métal de la main (comme la vanne d'arrêt) afin d'éliminer l'électricité statique et de protéger la carte de circuits imprimés avant d'effectuer l'entretien.

12.2. Opération en mode service

Si nécessaire, effectuer toute opération du mode d'entretien selon les instructions suivantes. Se référer au manuel d'entretien pour plus de détails.

Réglage du mode

Le mode de réglage peut être modifié à l'aide du bouton **BS1 MODE** conformément à la procédure suivante:

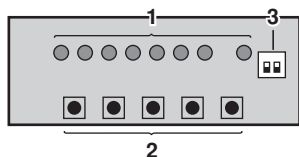
- **Pour le réglage du mode 1:** Appuyez une seule fois sur le bouton **BS1 MODE**; la DEL H1P s'éteint ●.
- **Pour le réglage du mode 2:** Appuyer sur le bouton **BS1 MODE** pendant 5 secondes; la DEL H1P s'allume ☀.

Si la DEL H1P clignote ⚡ et que le bouton **BS1 MODE** est enfoncé, le mode de réglage passera au mode de réglage 1.

REMARQUE Si vous vous trompez au milieu de la procédure de réglage, appuyez sur le bouton **BS1 MODE**. Ensuite, il revient au mode de réglage 1 (la DEL H1P est éteinte).

Emplacement des microcommutateurs, DEL et boutons

- 1 DEL H1P~H8P
- 2 Boutons poussoirs BS1~BS5
- 3 Microcommutateurs (ne pas utiliser ni changer)



Statut des DEL

Tout au long du manuel, l'état des DEL est indiqué comme suit:

● ARRET ☀ MARCHE ⚡ Clignotement

Réglage du mode

- 1 Appuyer sur le bouton **BS2 SET** pour mettre la fonction requise (opération de récupération de réfrigérant/opération de vidage) sur **ON (ON)**.

Les DEL H3P, H5P et H7P sont allumées.



- 2 Lorsque le bouton **BS3 RETURN** est enfoncé, les DEL indiquent le réglage en cours.
- 3 Pour mettre cette fonction **ON (ON)** ou **OFF (OFF)**, appuyer sur le bouton **BS2 SET** comme indiqué ci-dessous.

	H1P	H2P	H3P	H4P	H5P	H6P	H7P
ON	☀	●	●	●	●	☀	●
OFF ^(a)	☀	●	●	●	●	●	☀

(a) Ce réglage = réglage d'usine

- 4 Appuyer sur le bouton **BS3 RETURN** et le réglage sera défini.
- 5 Lorsque le bouton **BS3 RETURN** est enfoncé, l'opération commence conformément au réglage.

Méthode de vide

Lors de la première installation, ce vide n'est pas requis. Il est requis à des fins de réparation uniquement.

- 1 Lorsque l'unité est à l'arrêt et en mode de réglage 2, mettre la fonction requise (opération de récupération de réfrigérant/opération de vide) sur **ON (MARCHE)**.
 - Une fois le réglage effectué, ne pas réinitialiser le mode de réglage 2 tant que le vide n'est pas fini.
 - La LED H1P est allumée et le dispositif de régulation à distance indique **TEST** (opération de test) et (contrôle externe) et le fonctionnement sera empêché.
- 2 Vider le système avec une pompe à vide.
- 3 Appuyer sur le bouton **BS1 MODE** et réinitialiser le mode de réglage 2.

Méthode de fonctionnement de la récupération de réfrigérant par un récupérateur de réfrigérant

- 1 Lorsque l'unité est à l'arrêt et en mode de réglage 2, mettre la fonction requise (opération de récupération de réfrigérant/opération de vide) sur **ON (MARCHE)**.
 - Les vannes d'expansion des unités intérieure et extérieure s'ouvriront complètement et certaines électrovannes s'ouvriront.
 - La LED H1P est allumée et le dispositif de régulation à distance indique **TEST** (opération de test) et (contrôle externe) et le fonctionnement sera empêché.
- 2 Récupérer le réfrigérant à l'aide d'un récupérateur de réfrigérant. Pour plus de détails, voir le manuel d'utilisation fourni avec le récupérateur de réfrigérant.
- 3 Appuyer sur le bouton **BS1 MODE** et réinitialiser le mode de réglage 2.



MISE EN GARDE

Ne jamais mettre l'unité extérieure hors tension pendant la récupération du réfrigérant.

Si l'alimentation est coupée, les électrovannes seront fermées et le réfrigérant ne pourra pas être récupéré de l'unité extérieure.

Opération de pompage

Cette unité est équipée d'un dispositif de pompage automatique qui collectera le réfrigérant de la tuyauterie installée et de l'unité intérieure dans l'unité extérieure. Pour protéger l'environnement, veiller à effectuer l'opération de pompage suivante lors du déplacement ou de la mise au rebut de l'unité.



- L'unité extérieure est équipée d'un contacteur basse pression ou d'une sonde basse pression visant à protéger le compresseur en le mettant hors tension. Ne jamais court-circuiter le contacteur basse pression lors de ce pompage.
- Ne pas exécuter l'opération de pompage si la longueur de tuyau entre l'unité extérieure et l'unité intérieure est supérieure à 10 m. Cela risque de provoquer des dégâts à l'unité.

1. Brancher l'alimentation électrique.
2. S'assurer que la vanne d'arrêt de liquide est fermée et que la vanne d'arrêt de gaz est ouverte (voir "6.3. Directives relatives à la manipulation de la vanne d'arrêt" à la page 8).
3. Mettre le mode de service 2-61 de OFF sur ON.
4. Le compresseur et le ventilateur de l'unité extérieure commenceront à fonctionner automatiquement. Pendant leur fonctionnement, les DEL indiqueront la progression comme dans la figure.

	H1P	H2P	H3P	H4P	H5P	H6P	H7P
Etape 1	●	☉	☉	☉	☉	☉	☉
Etape 2	●	☉	●	☉	☉	☉	☉
Etape 3	●	☉	●	●	☉	☉	☉
Etape 4	●	☉	●	●	●	☉	☉
Etape 5	●	☉	●	●	●	●	☉

5. Si l'étape 5 est atteinte (la pression baisse sous 3 bar) ou si l'opération s'arrête (après 30 minutes), fermer la vanne d'arrêt de gaz.
6. Couper l'alimentation électrique.



Veiller à rouvrir les deux vannes d'arrêt avant le redémarrage de l'unité.

13. EXIGENCES EN MATIÈRE D'ENLÈVEMENT

Le démantèlement de l'appareil ainsi que le traitement du réfrigérant, de l'huile et d'autres composants doivent être effectués en accord avec les réglementations locales et nationales en vigueur.

14. SPÉCIFICATIONS DE L'UNITÉ

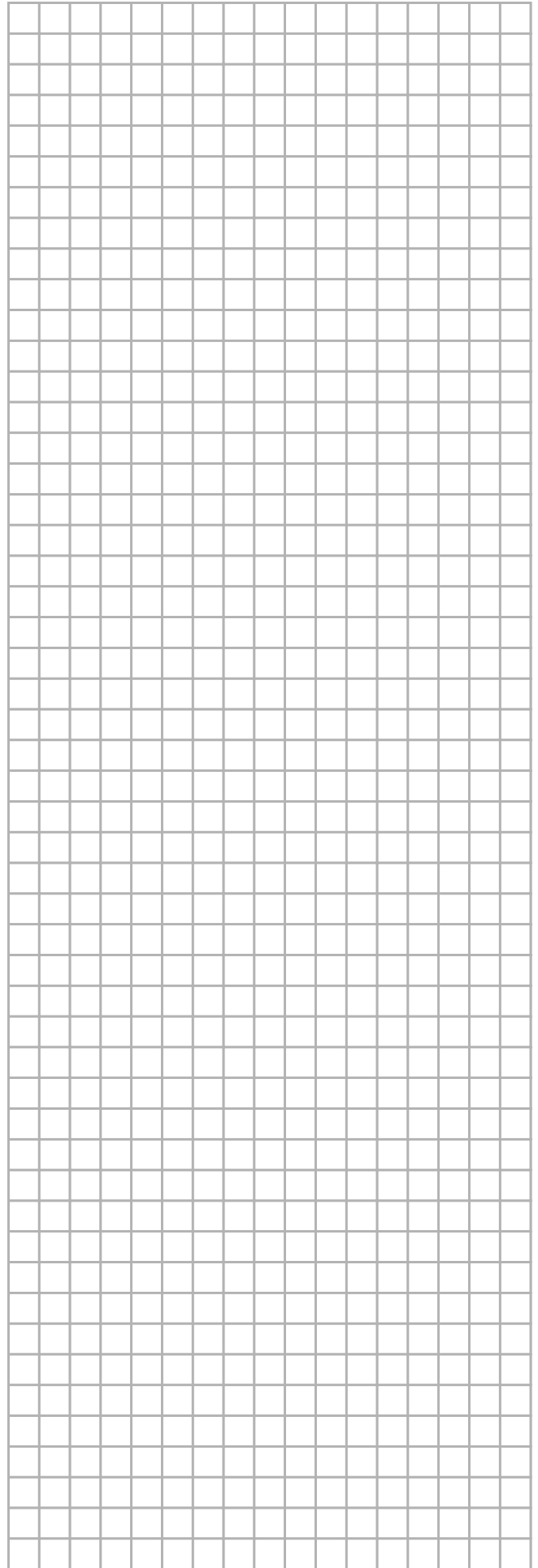
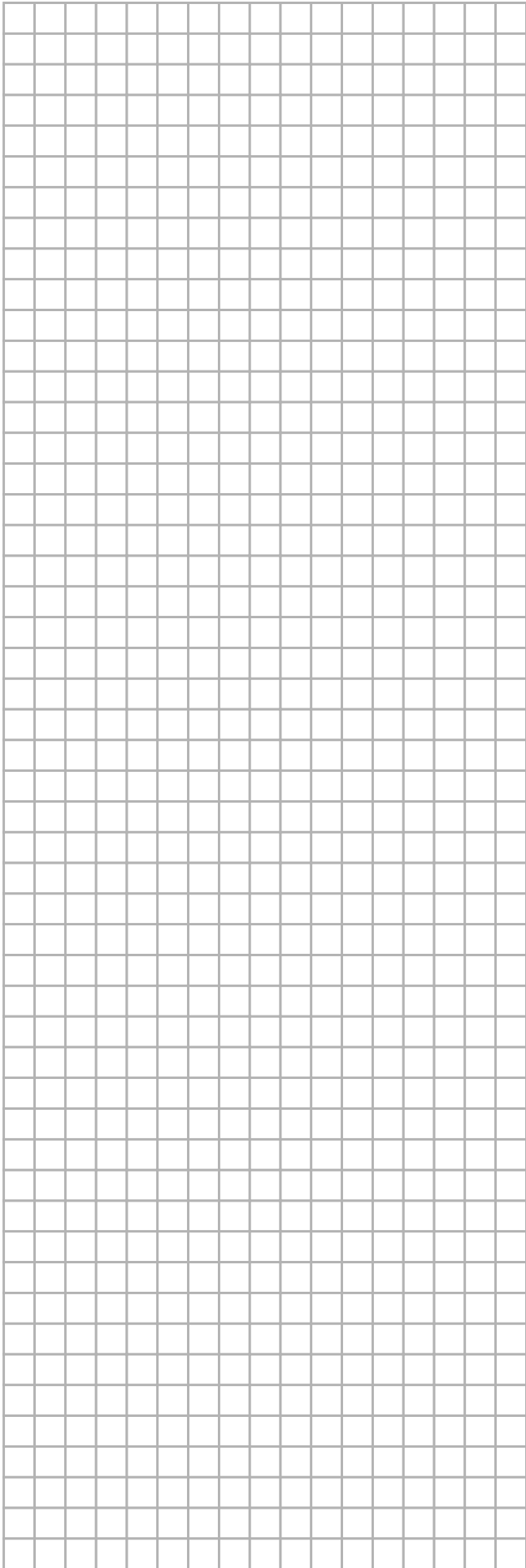
Spécifications techniques

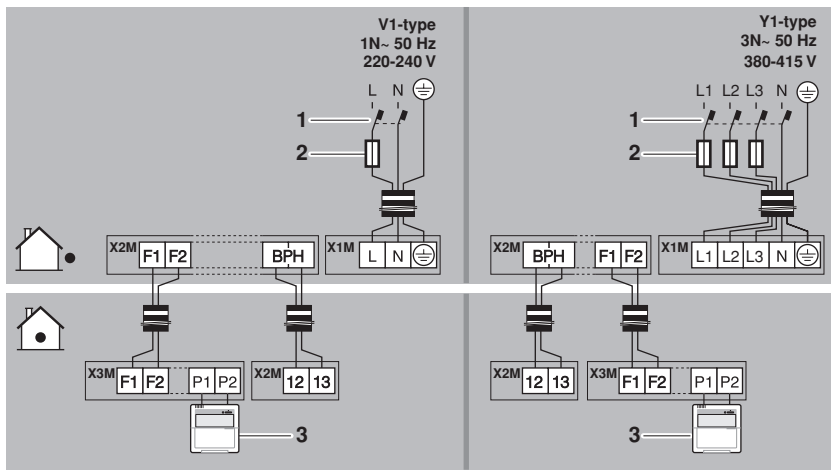
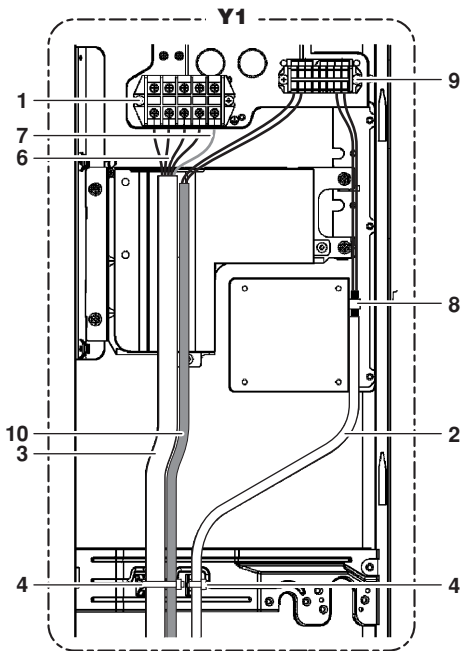
	Modèle		
	011	014	016
Matériau de la carcasse	Acier galvanisé peint		
Dimensions H x L x P (mm)	1345 x 900 x 320	1345 x 900 x 320	1345 x 900 x 320
Poids (kg)	120	120	120
Plage de fonctionnement			
• Chauffage (min./max) (°C)	-20/20	-20/20	-20/20
• Eau chaude sanitaire (min./max) (°C)	-20/35	-20/35	-20/35
Huile de réfrigérant	Daphne FVC68D	Daphne FVC68D	Daphne FVC68D
Branchement des tuyauteries			
• liquide (mm)	9,52	9,52	9,52
• gaz (mm)	15,9	15,9	15,9

Spécifications électriques

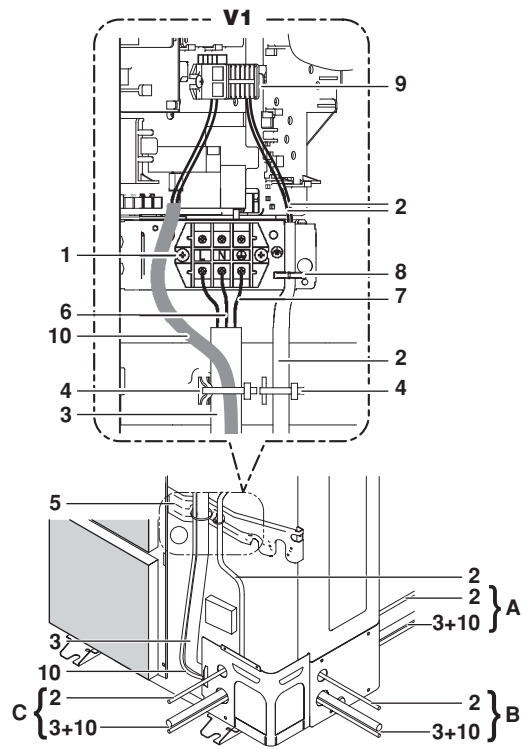
	Modèle					
	011		014		016	
	V1	Y1	V1	Y1	V1	Y1
Phase	1N~	3N~	1N~	3N~	1N~	3N~
Fréquence (Hz)	50		50		50	
Plage de tension						
• minimum (V)	220/380		220/380		220/380	
• maximum (V)	240/415		240/415		240/415	
Courant de service nominal (A)	15,9	5,3	20,2	6,77	22,2	7,79

NOTES

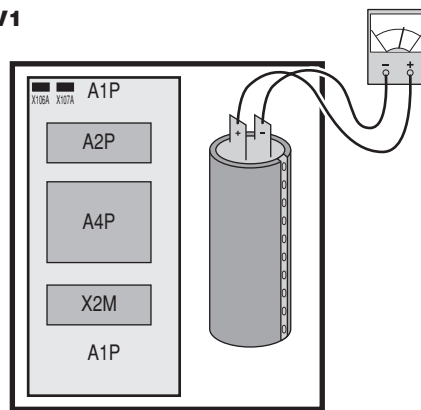




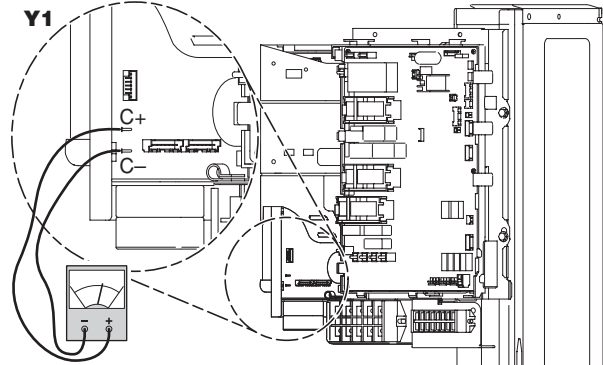
9



V1



Y1



8

10

NOTES





4PW49635-1 000000E

Copyright © Daikin

DAIKIN EUROPE N.V.

Zandvoordestraat 300, B-8400 Oostende, Belgium

4PW49635-1